

# FS-4 型 流量スイッチ 0.4-6.0(l/min) 事前流量点設定

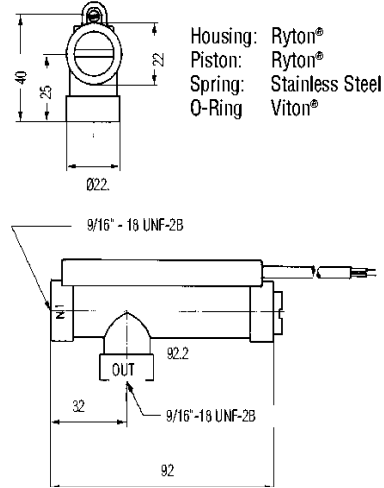
FS-4シリーズを使用すれば、一般事務機器や、高負荷床掃除機、産業用血洗い機、飲料分配器のような産業機器の用途で安価に流量保護ができます。



**仕様** (すべてデータは水温20°Cを基準に測定されたものです)

最大流量	12 リッター/分
最大動作圧力	2 MPa (20 Bar)
保証圧力	3 MPa (30 Bar)
最大温度	+107°C(ケーブルに関しては外気温度 +80°Cまで)
流量設定	部品番号を参照してください
スイッチ機能 (流量が増加する場合)	NC, NO, SPDT
工場流量校正位置	垂直、取り入れ口は下向
再現性	±1%
設定精度	±15%
ヒステリシス	最大20%
取付け	9/16"-18 UNF-2B,
電氣的終端	リード線: TPE, 18 AWG, 長さ約 60 cm ケーブル: PVC, 0.34mm <sup>2</sup> , 長さ約 1 m
外装	IP 65
電気データ規格	NC/NO: 100VA; 3A; 220VAC SPDT: 20VA; 0.5A; 200VAC
重量	0.1 Kg

## 寸法図(単位 mm)

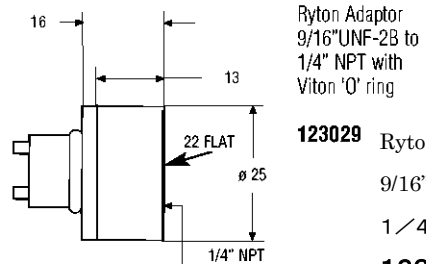
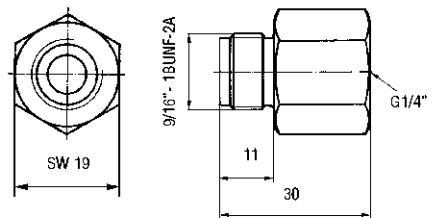


## アダプター(オプション)

Please use adaptor only in connection with supplied Viton O-Ring.

Brass Adaptor 9/16"-18UNF-2B to G 1/4" with Viton O-Ring

**912-0616**



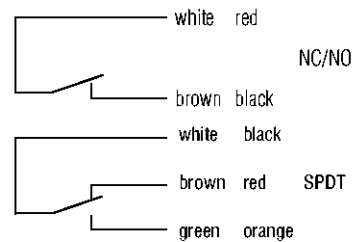
**123029** Ryton アダプター

9/16"-18UNF-2B から  
1/4"NPTハイトンリング付

**123029**

## 配線図

### cable lead wire



ご注意: 上記の仕様はご通知なく変更されます。2009.12.17

## 部品番号

設定流量点 (リッター/分)	ケーブル付の部品番号		
	NO	NC	SPDT
0.4	020-0242	020-0248	<b>020-0254</b>
1.0	020-0243	020-0249	<b>020-0255</b>
2.0	020-0244	020-0250	<b>020-0256</b>
3.0	020-0245	020-0251	<b>020-0257</b>
4.0	020-0246	020-0252	<b>020-0258</b>
6.0	020-0247	020-0253	<b>020-0259</b>

設定流量点 (リッター/分)	リード線付の部品番号		
	NO	NC	SPDT
0.4	122340	122346	122352
1.0	122341	122347	122353
2.0	122342	122348	122354
3.0	122343	122349	122355
4.0	122344	122350	122356
6.0	122345	122351	122357

## 圧力低下例(最小流量の場合)

