

# タイプUPJ 汎用スナップインパネルジャック

すべてのミニチュア(小型)と  
標準オス型熱電対コネクタに適合  
ガラス入りナイロン 耐熱温度-29~180°C  
SPJはUPJになります

新しい業界標準!  
1つのコネクタに  
2つ!

アルミパネル付もあります

すべてに  
適合



SPJ-CAP、余分なダストキャップ、12個入り

最も一般的



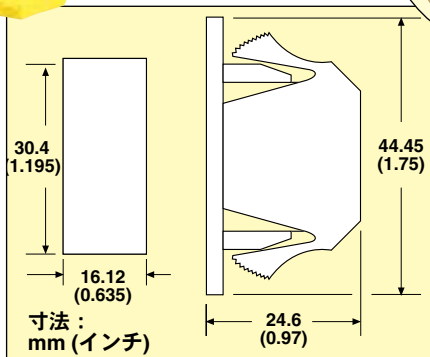
ミニチュアコネクタ

標準コネクタ

- ✓ 耐久型
- ✓ 特殊な取り付け金具必要なし
- ✓ 取り付けツール必要なし
- ✓ 連動設計
- ✓ コンビネーションフィリップス/スロットネジ
- ✓ カラーコード
- ✓ 番号付き、再使用可能
- ✓ 最大14 AWGサイズまでの標準またはソリッドワイヤを受け入れます
- ✓ ワイヤーディバイダー



追加の汎用コネクタについては、お問い合わせください。



: 150 180



SIRT-1 取り外しツール

取り付けられたコネクタをすぐに取り外すを要求されるを必要とする大量ユーザーには、SIRT-1取り外しツールは欠かせません。密集したパネルでも簡単に操作可能なこのツールは、すべてのスプリングクリップを圧縮し、背面からUPJをパネルから押し出すことを可能にします。

技術発展があったときに変更を行います。注文時に追加機能をチェックしてください。

ご注文: ANSIカラーコード。IECカラーコードについてはお問い合わせください。

熱電対コード†	コネクタとともに使用される熱電対のタイプ	コネクタに使用される補償合金		本体色	型番 (メス)
		+	-		
K	CHROMEALLOY®-ALOMEGA®	CHROMEALLOY®	ALOMEGA®	黄色	UPJ-K-F
T	銅-コンスタンタン	銅	コンスタンタン	青	UPJ-T-F
J	鉄-コンスタンタン	鉄	コンスタンタン	黒	UPJ-J-F
E	CHROMEALLOY®-コンスタンタン	CHROMEALLOY®	コンスタンタン	紫	UPJ-E-F
R/S	Pt/13% Rh-Pt	銅	RNX/SNX	緑	UPJ-R/S-F
U	非補償	銅	銅	白	UPJ-U-F
N	OMEGALLOY®	OMEGA-P®	OMEGA-N®	オレンジ	UPJ-N-F

OMEGALLOY®は一般的にニクロシル-ニシルとして知られています。

†K, T, J, E, R, S, およびBはANSI指定です。ANSIカラーモデルを示します。

注: タイプU (非補償型) コネクタはタイプB熱電対 (Pt/6%Rh-Pt/30%Rh) とともに使用されます。  
注用例: UPJ-K-F, タイプK汎用パネルジャック, CHROMEALLOY®-ALOMEGA®メス型コネクタ用。

販売: 株式会社パシフィック テクノロジー 〒273-0005千葉県船橋市本町6-18-5アサヒ船橋ビル602  
TEL: 047-426-1650 FAX: 047-426-1652 E-mail: sales@pac-tech.com ホームページ: www.pac-tech.com

ご注意: 記載の仕様等はご通知無く変更されます。2017.3.1