

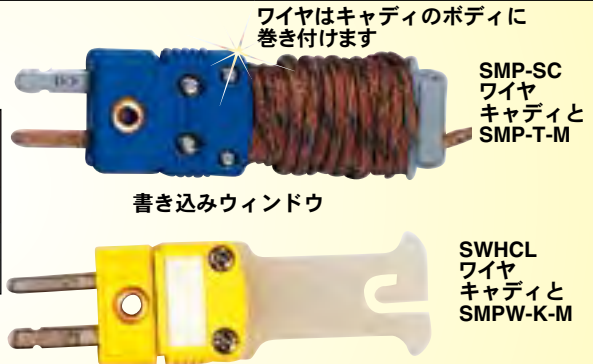
# コネクタ付属品

## ミニチュアサイズコネクタ用

### ワイヤキャディ (スプールキャップ/コネクタは別売り)

#### ご注文:

型番	1パック入数	適用コネクタ
SMP-SC	5個セット	SMPW、HMPW
SWHCL	20個セット	SMPW、HMPW



### デュアルタイプ用チューブクランプ

型番	適用コネクタ
DX-BRLK-(*)-SMP	SMPW、HMPW

\* 挿入プローブ外径: "116" = 1.6mm、"18" = 3.2mm



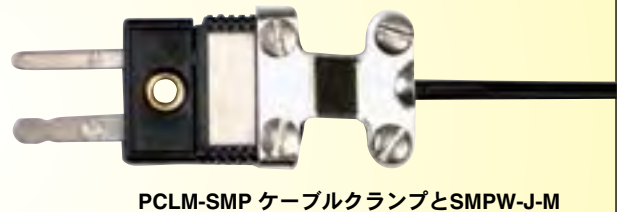
### フェライト内蔵ケーブルクランプ

型番	適用コネクタ
PCLM-SMP-FT	SMPW、GMP、HGMP
PCLM-SMP-RSC-FT	HMPW、MTP



### ケーブルクランプ

型番	適用コネクタ
PCLM-SMP	SMPW、HMPW
PCLM-NMP	NMP
PCLM-GMP	GMP、HGMP
PCLM-SMP-RSC	SMPW、HMPW (大きいサイズのワイヤ用)
PCLM-SHX	SHX-MF



### 小型保護チューブ

型番	適用コネクタ
MSRT-116-(*)	SMPW、HMPW、 GMP、HGMP
MSRT-332-(*)	
MSRT-532-10	

\* 挿入量: 5、10、50、100 個入パッケージから選択してください。中心の数値はチューブの内径を表します: "316" = 4.8mm、"332" = 2.4mm、"532" = 4.0mm



### 防滴用ゴムカバー

型番	適用コネクタ
MRB	SMPW、HMPW
MRBS	SMPW、HMPW

MRB 最大耐熱温度 93°C MRBS 最大耐熱温度 230°C



# コネクタ付属品

## ミニチュアサイズコネクタ用

### 安全クリップ (1袋10コ入り)

#### ご注文:

型番	適用コネクタ
SMCL	SMPW, GMP, HMPW, HGMP
FMCL	FMP, FMPW, HFMP, HFMPW

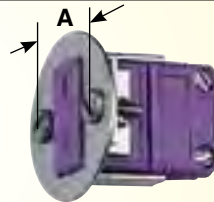
#### 安全クリップ SMCL

#### GMP-Tと表示

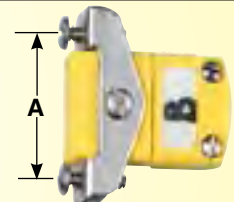


### パネルマウントブラケット (標準円形ホール)

型番	適用コネクタ	"A" 寸法 (mm)
SMACL	SMPW, GMP, HMPW, HGMP	22.4
MACL	NMP	22.4
SRMACL	SMPW, GMP, HMPW, HGMP	17.0
RMACL	NMP	17.0



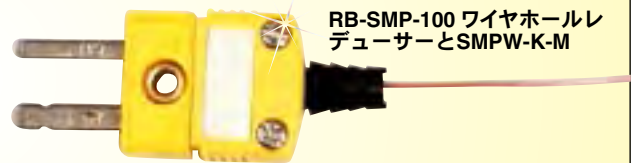
SRMACL円形ホール  
パネルマウントブラケット



SMACLパネルマウント  
ブラケット

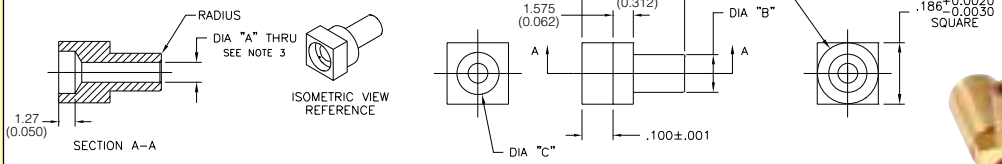
### ワイヤホールレデューサー - 小さなゲージワイヤ SMPW ミニチュアに使用

型番 20個セット	小径サイズ
RB-SMP-100	2.54 内径
RB-SMP-140	3.55 内径



RB-SMP-100 ワイヤホールレ  
デューサーとSMPW-K-M

#### 寸法: mm (in)



### 圧着ブッシング

型番	外径 A-ID mm (in)	外径 B-OD mm (in)	外径 C mm (in)	外径 E mm (in)	互換 コネクタ
(*)B-SMP-CR020-(**)	0.56(0.022)	2.95 (0.116)	3.25 (0.128)	4.72 (0.186)	SHX, NMP, MTP, GMP, SMP, SMPW, FMPW
(*)B-SMP-CR032-(**)	0.89 (0.035)	2.95 (0.116)	3.25 (0.128)	4.72 (0.186)	
(*)B-SMP-CR040-(**)	1.09 (0.043)	2.95 (0.116)	3.25 (0.128)	4.72 (0.186)	
(*)B-SMP-CR1.5MM-(**)	1.57 (0.062)	2.95 (0.116)	3.25 (0.128)	4.72 (0.186)	
(*)B-SMP-CR062-(**)	1.65 (0.065)	2.95 (0.116)	3.25 (0.128)	4.72 (0.186)	
(*)B-SMP-CR093-(**)	2.44 (0.096)	4.72 (0.186)	3.96 (0.156)	N/A	
(*)B-SMP-CR3.0MM-(**)	3.10 (0.122)	4.72 (0.186)	3.96 (0.156)	N/A	
(*)B-SMP-CR125-(**)	3.25 (0.128)	4.72 (0.186)	3.96 (0.156)	N/A	

(\*) 真鍮の場合は "B"、ステンレススチールの場合 "S" を入れてください。  
(\*\*) インサートの数量 "10" または "100"。"CR" 数は互換プローブの外径を表します。  
これらのブッシングに使う圧着ツールをご注文の際、型番 BB-SMT-CT を指定してください。

注文例: SB-SMP-CR040-100、外径0.043 プローブ用圧着ステンレススチールブッシング100個パッケージ

### クランプグロメットシリコン 長さ0.25"

型番	内径 mm (in)	外径 mm (in)	長さ mm (in)	互換 コネクタ
SSRT-CC-018-(*)	3.18 (0.125)	4.77 (0.188)	6.35 (0.250)	OSTW オスまたは メス
SSRT-CC-332-(*)	2.38 (0.094)			
SSRT-CC-116-(*)	1.59 (0.063)			
SSRT-CC-132-(*)	0.79 (0.032)			

\* パッケージ数量を入れてください: 5、10、50、100 個入パッケージから選択してください。  
中心の数値は 0.75" 長張力緩和チューブ用グロメットの内径を表しています。



# コネクタ付属品

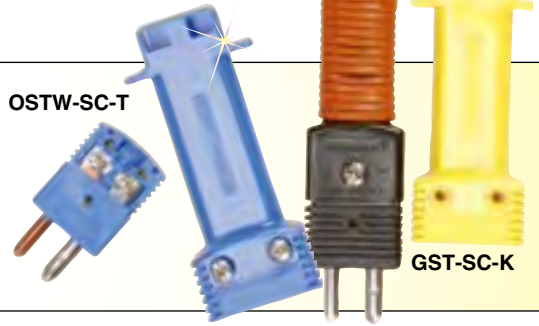
## 標準サイズコネクタ用

### ワイヤキャディ (スプールキャップ/コネクタは別売り)

型番	適用コネクタ
OSTW-SC-(*)	USTW, OSTW, HSTW
GST-SC-(*)	GST

\* 熱電対タイプを入れてください: J, K, T, E, R/S, N, U (補償なし)

OSTW-SC-T



GST-SC-K

### チューブクランプ (シングルおよびダブルタイプ)

型番	適用コネクタ
X-BRLK-(*)	USTW, OSTW, OGP, GST, HSTW, HGST, OTP
DX-BRLK-(*)	USTW, OSTW, OGP, HSTW

\* プローブ外径を入れてください: "116" 1.6mm, "18" 3.2mm, "316" 4.8mm, "14" 6.4mm  
 注文例: X-BRLK-14, 1/4" プローブ用チューブクランプ  
 DX-BRLK-14, 1/4" プローブ用デュアルチューブクランプ

DX-BRLK  
ダブルタイプ



X-BRLK  
チューブクランプ

### 標準保護チューブ (1袋10コ入り)

型番	適用コネクタ
SSRT-316-(*)	OST, OSTW, HSTW, USTW, OGP, OTP, GST, HGST, DTC
SSRT-18-(*)	
SSRT-332-(*)	

\* パッケージの数量を入れてください: 5, 10, 50, 100 から選択  
 中心の番号はチューブの内径を表します: "316" 4.8mm, "18" 3.2mm, "332" 2.4mm

SSRT-316-10



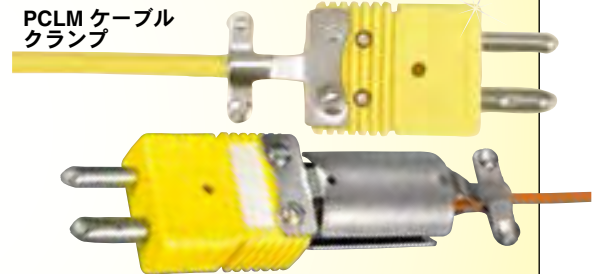
### ケーブルクランプ

型番	適用コネクタ
PCLM	USTW, OSTW, OGP, HSTW, OTP
PCLM-DTC	DTC
PCLM-GST	GST, HGST

### フェライト内蔵ケーブルクランプ

型番	適用コネクタ
PCLM-FT	OSTW, HSTW, OGP, HGST, GST, OTP

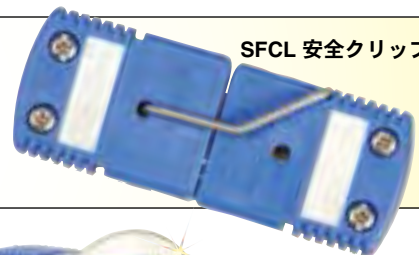
PCLM ケーブル  
クランプ



### 安全クリップ (1袋10コ入り)

型番	適用コネクタ
SFCL	USTW, OSTW, OGP, GST, HSTW, HGST

SFCL 安全クリップ



### 丸穴パネル取り付け用ブラケット

型番	適用コネクタ
RSACL	USTW, OSTW, OGP, GST, HSTW, HGST

RSACL 丸穴パネル  
取り付け用ブラケット



SACL パネル  
取り付け用ブラケット

### パネル取り付けブラケット

型番	適用コネクタ
SACL	USTW, OSTW, OGP, GST, HSTW, HGST
TACL	OTP

取り付け穴はパネルに  
縦 34.9 mm 横 3.8 mm  
の穴加工が必要



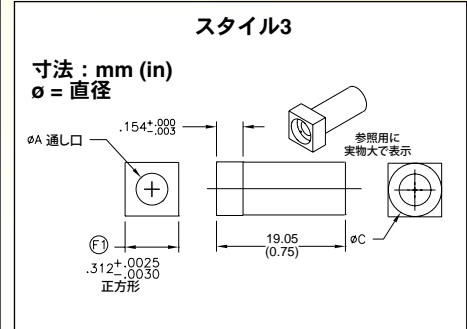
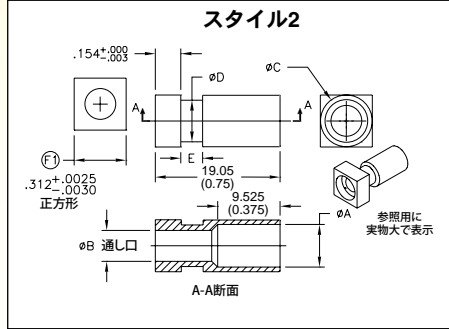
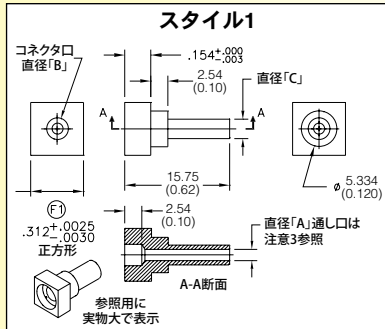




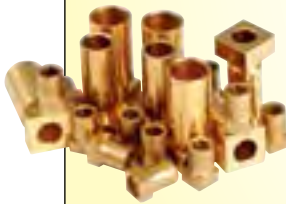
ゴムカバー 93°C までSRB定格、  
230°C までSRBS定格

### ゴムカバー

型番	適用コネクタ
SRB	USTW, OSTW, OGP, HSTW
SRBS	USTW, OSTW, OGP, HSTW



圧着真鍮または  
SSブッシングも  
選択可能



### 圧着式ブッシング

#### ご注文:

型番	スタイル タイプ	Dia A-ID mm (in)	Dia B mm (in)	Dia C-OD mm (in)	Dia D mm (in)	Dia E mm (in)	互換 コネクタ
(*)B-OST-CR1.5MM-(**)	1	1.57 (0.062)	3.25 (0.128)	2.94 (0.116)	—	—	OST, OSTW, HST, HSTW, GST, UST, USTW, HFSTW, OGP, OTP, NOX, NHX, NHXH, UHX
(*)B-OST-CR062-(**)	1	1.65 (0.065)	3.25 (0.128)	2.94 (0.116)	—	—	
(*)B-OST-CR2.0MM-(**)	1	2.05 (0.081)	3.25 (0.128)	2.94 (0.116)	—	—	
(*)B-OST-CR093-(**)	1	2.43 (0.096)	3.25 (0.128)	4.69 (0.185)	—	—	
(*)B-OST-CR3.0MM-(**)	1	3.09 (0.122)	3.96 (0.156)	4.69 (0.185)	—	—	
(*)B-OST-CR125-(**)	1	3.25 (0.128)	3.96 (0.156)	4.69 (0.185)	—	—	
(*)B-OST-CR4.5MM-(**)	2	4.59 (0.181)	4.36 (0.172)	6.35 (0.250)	5.33 (0.210)	1.77 (0.070)	OST, OSTW, HST, HSTW, GST, UST, OGP, HFSTW, USTW, OTP, NOX, NHX, NHXH, UHX
(*)B-OST-CR188-(**)	2	4.85 (0.191)	4.36 (0.172)	6.35 (0.250)	5.33 (0.210)	1.77 (0.070)	
(*)B-OST-CR5.5MM-(**)	2	5.58 (0.220)	4.36 (0.172)	7.87 (0.310)	5.33 (0.210)	1.77 (0.070)	
(*)B-OST-CR6.0MM-(**)	2	6.09 (0.240)	4.36 (0.172)	7.87 (0.310)	5.33 (0.210)	1.77 (0.070)	
(*)B-OST-CR250-(**)	2	6.42 (0.253)	4.36 (0.172)	7.87 (0.310)	5.33 (0.210)	1.77 (0.070)	
(*)B-DTC-CR250-(**)	3	6.09 (0.240)	—	7.87 (0.310)	—	—	DTC
(*)B-DST-CR6.0MM-(**)	3	6.42 (0.253)	—	7.87 (0.310)	—	—	

(\*) 真鍮は“B”、ステンレススチールは“S”を入れてください。  
(\*\*) 数量を入れてください: “10”または“100” “CR”数は互換プローブ外径を表します。これらのブッシングと共に使う圧着ツールをご注文の際は、型番BB-OST-CTを指定してください。

# ケーブルクランプキャップ用付属品

## OSTW 標準サイズコネクタと使用してください

### クランプグロメットシリコン



型番	内径 mm (in)	外径 mm (in)	長さ mm (in)	互換 コネクタ
SSRT-CC-018-(*)	3.18 (0.125)	4.77 (0.188)	6.35 (0.250)	OSTW-CC オスまたは メス
SSRT-CC-332-(*)	2.38 (0.094)			
SSRT-CC-116-(*)	1.59 (0.063)			
SSRT-CC-132-(*)	0.79 (0.032)			

\*パッケージ数量を入れてください: 5、10、50、100 個入から選択

### OST-CC-TOOL



- 1: 背面プレートとコネクタボディを取り付けます。
- 2: ワイヤを接続します。
- 3: 4 個の拘束ねじを締めます。

### アッセンブリツール

型番	適用コネクタ
OST-CC-TOOL	OSTオスまたはメス
SMP-CC-TOOL	SMPオスまたはメス

