

D-2452, D-2452-P リアクシヨントルクセンサー 非回転

D-2452-P キー溝付 ひずみゲージ式

- 公称トルク 0.005 N·m ... 20000 N·m
- 精度クラス 0.1%FS
- 公称トルク 0.02 N·m迄過負荷保護付き
- 両側に円柱シャフト
- 非常に短い軸長さ
- 高い捻り剛性
- 高信頼性と耐久性
- 容易な取扱と組立



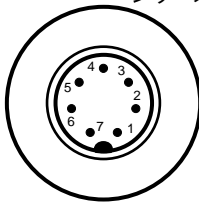
仕様

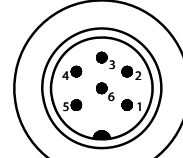
商品番号 D-2452	商品番号 D-2452-P ¹	公称トルク [N·m]	公称感度 [mV/V]	ばね定数 [N·m/rad]	慣性質量 モーメント [kg·m ²]		限界 スラスト 負荷 [N]	限界 せん断 力 [N]
					ドライブ側	試験側		
107772	-	0.005	0.3	0.46	3.9E-06	1.1E-08	35	0.9
107758	-	0.01	0.5	0.46	3.9E-06	1.1E-08	35	0.9
107759	-	0.02	0.5	3.6	3.9E-06	1.1E-08	35	0.9
106099	-	0.05	0.5	3.7	1.1E-05	1.9E-07	40	0.9
106100	115743	0.1	0.5	1.8E+01	1.1E-05	6.1E-07	42	0.9
106101	115744	0.2	0.8	1.8E+01	1.1E-05	6.1E-07	58	1.2
106102	111401	0.5	0.8	9.7E+01	1.1E-05	6.1E-07	172	1.9
106103	115745	1	0.8	1.2E+02	1.1E-05	6.1E-07	227	2.9
106104	111635	2	0.8	3.6E+02	1.1E-05	6.3E-07	348	5.5
106105	115746	5	0.8	4.1E+02	1.1E-05	6.3E-07	650	14
106106	115747	10	0.8	9.1E+02	1.1E-05	7.4E-07	1000	26
106108	115748	20	0.8	4.2E+03	1.0E-04	7.0E-06	1680	43
106110	115749	50	0.8	6.1E+03	1.1E-04	8.6E-06	3100	80
106111	114219	100	0.8	8.5E+03	1.1E-04	8.8E-06	4800	160
106112	115750	200	0.8	6.6E+04	3.6E-04	7.9E-05	8000	290
106113	115751	500	0.8	7.1E+04	3.6E-04	8.0E-05	14000	700
106114	115752	1000	0.8	3.1E+05	2.5E-03	1.1E-03	23000	900
106115	115753	2000	0.8	7.2E+05	6.2E-03	4.1E-03	33000	1200
106116	115754	5000	0.8	8.0E+05	6.3E-03	4.2E-03	57000	2800
106117	115755	10000	1.5	3.1E+06	4.9E-02	3.0E-02	90000	4400
106118	115756	20000	1.5	3.7E+06	4.9E-02	3.0E-02	130000	8200

D-2452, D-2452-P		
精度クラス	% v. E - f. s.	0.1
再現性 (DIN 1319)	%	±0.02
印加電圧	VDC	2 ... 12
ブリッジ抵抗 (公称)	Ω	1000 [≥500 N·m; 2000]
基準温度	°C	23
公称温度範囲	°C	-5 ... 45
許容温度範囲	°C	-15 ... 55
零信号の温度係数	% v. E./K - f. s./K	±0.02
感度の温度係数	% v. E./K - f. s./K	±0.01
許容トルク (静止)	% v. E - f. s.	150
限界トルク (静止)	% v. E - f. s.	200 [≤0,02 N·m; 500]
破壊トルク (静止)	% v. E - f. s.	> [≤300 0.02 N·m; >800]
帯域 (DIN 50100)	% v. E - f. s.	70 °/°-ク
保護レベル (DIN EN 60529)		IP50
電気接続		7ピン シリーズ 712 6ピン シリーズ 723

¹ „-P“ 平行キー付タイプ

ピン 接続

7ピン		D-2452, D-2452-P
ピン 1	電源 (-)	<p style="text-align: right;">シリーズ 712</p>  <p style="text-align: center;">平面図</p>
ピン 2	電源 (+)	
ピン 3	シールド	
ピン 4	信号 (+)	
ピン 5	信号 (-)	
ピン 6	制御 信号 (オプション)	
ピン 7	NC	

6ピン		D-2452, D-2452-P
ピン 1	電源 (-)	<p style="text-align: right;">シリーズ 723</p>  <p style="text-align: center;">平面図</p>
ピン 2	電源 (+)	
ピン 3	シールド	
ピン 4	信号 (+)	
ピン 5	信号 (-)	
ピン 6	制御 信号 (オプション)	

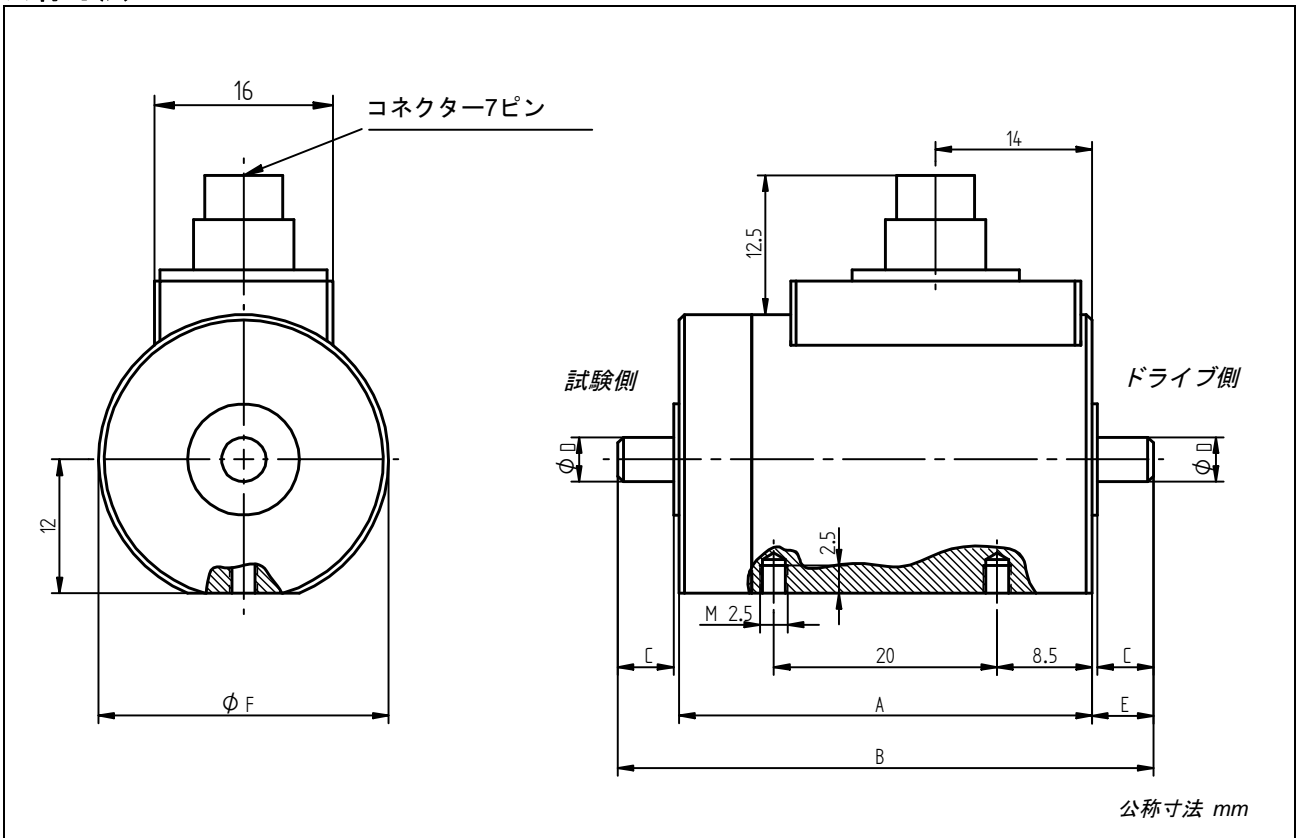
オプション/アクセサリ

商品番号	説明		
100218	制御信号	% v. E. - f. s.	100
10316	接続ケーブル, 3 m, 7-ピン メスコネクター シリーズ712 付		
103348	接続ケーブル, 3 m, 7-ピン 90度角度付メスコネクターシリーズ712 付		
10266	接続ケーブル, 3 m, 6-ピン メスコネクター シリーズ581付		
10387	接続ケーブル, 3 m, 6-ピン 90度角度付メスコネクター シリーズ682付		

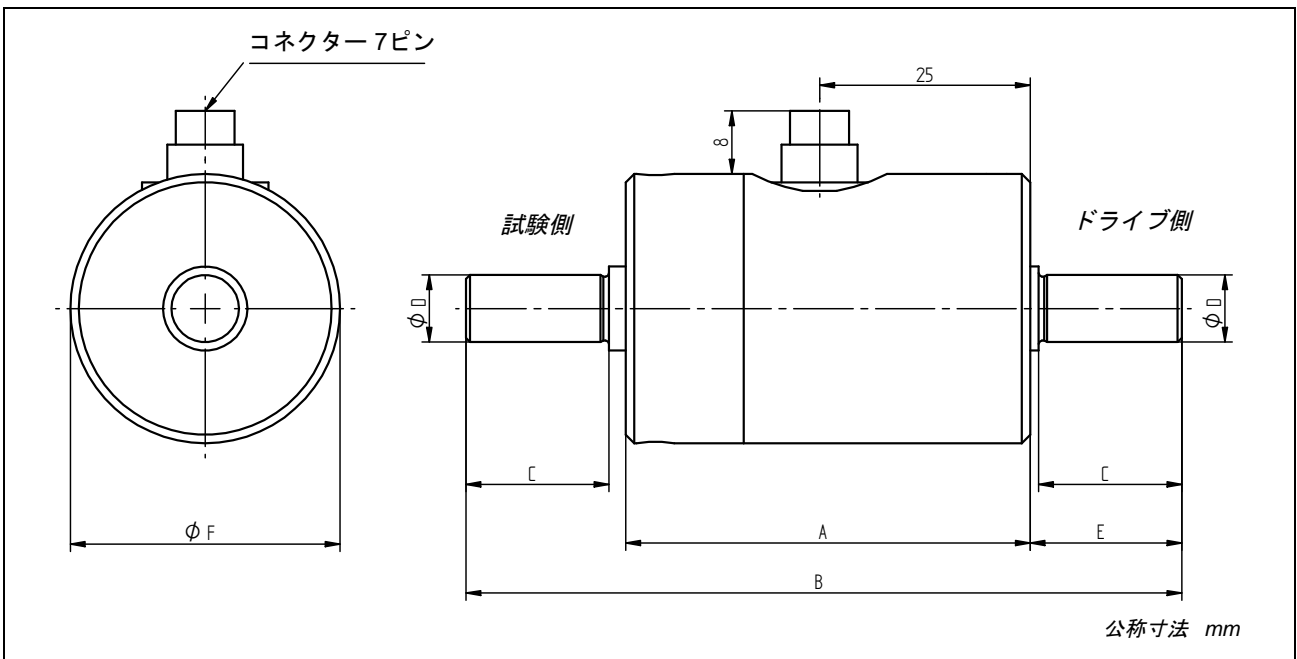
オプション 校正

商品番号	説明	ステップ	基準
400676	直線性試験	25%	メーカー標準
400664	直線性試験	10%	
400700	メーカー校正	5	VDI/VDE 2646

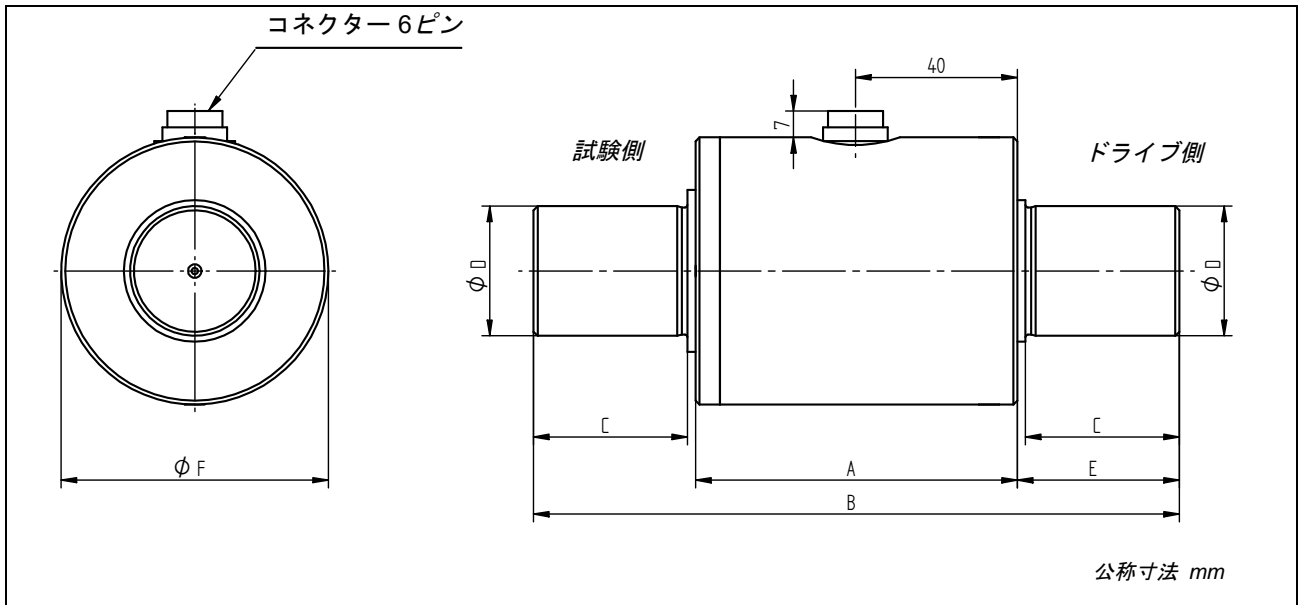
公称寸法



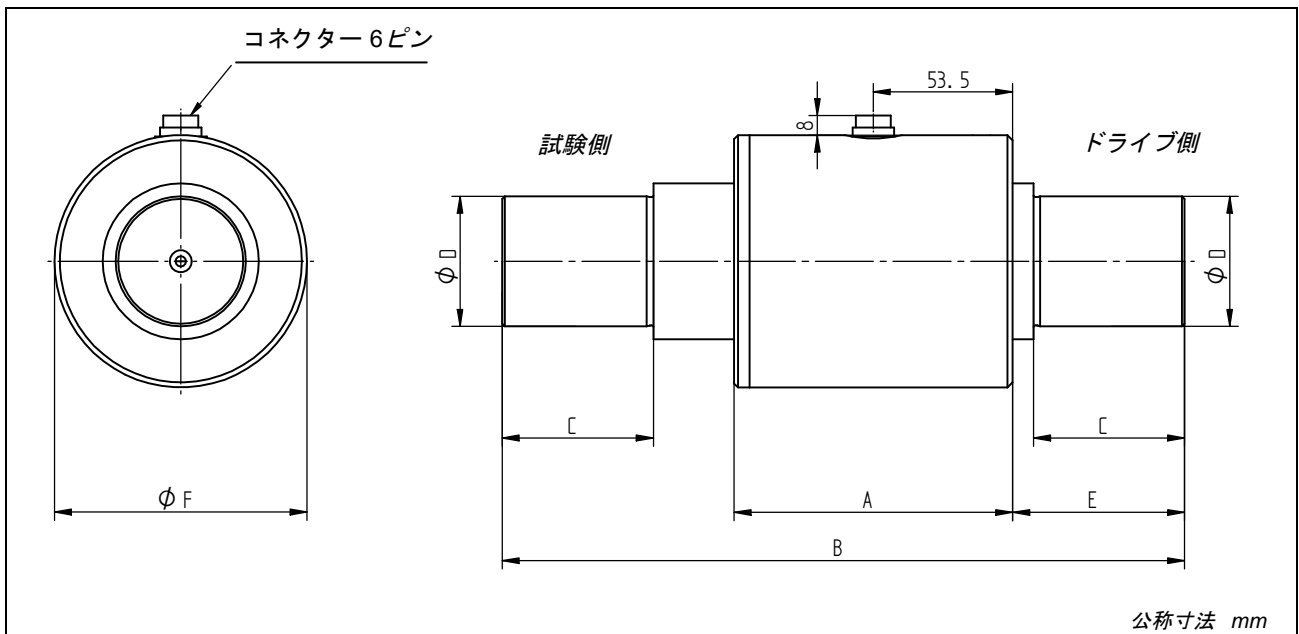
公称トルク [N·m]	公称寸法 [mm]					
	A	B	C	ØD	E	ØF
0.005 / 0.01 / 0.02	37	48	5	4 g6	5.5	26



公称トルク [N·m]	公称寸法 [mm]					
	A	B	C	ØD	E	ØF
0.05	48	65	7	6 g6	8	32
0.1 / 0.2 / 0.5 / 1 / 2 / 5	48	85	17	8 g6	18	32
10	48	85	17	10 g6	18	32

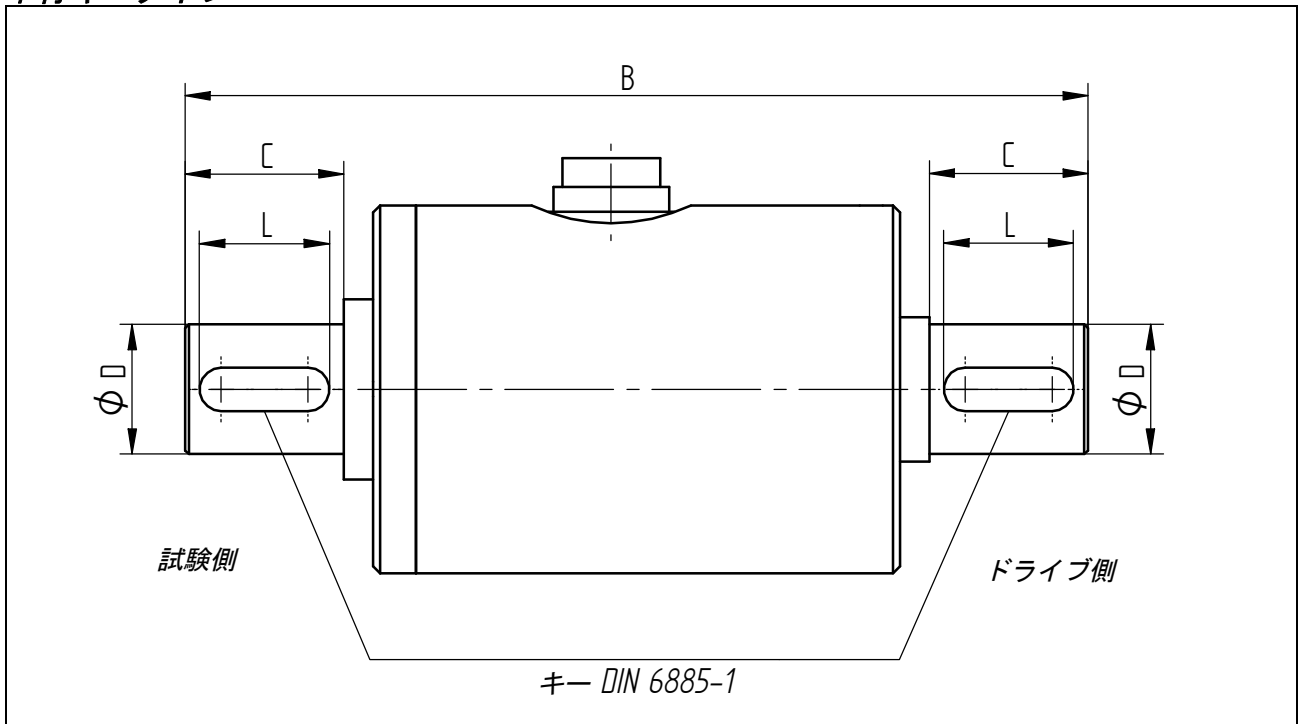


公称トルク [N·m]	公称寸法 [mm]					
	A	B	C	ØD	E	ØF
20	73	111.5	18	18 g6	19	51
50 / 100	73	147.5	36	18 g6	37	51
200 / 500	79.5	159.5	38	32 g6	40	66



公称トルク [N·m]	公称寸法 [mm]					
	A	B	C	ØD	E	ØF
1000	107	262	58	50 g6	66	97
2000 / 5000	107	377	110	70 g6	126	112
10000 / 20000	140	470	120	110 g6	160	173

平行キータイプ



公称トルク [N·m]	公称寸法 [mm]				
	B	ØD	C	L	平行キー ³
0.1 / 0.2 / 0.5 / 1 / 2 / 5	85	8 g6	17	14	2 x 2 x 14
10	85	10 g6	17	14	3 x 3 x 14
20	111.5	18 g6	18	14	6 x 6 x 14
50 / 100	147.5	18 g6	36	30	6 x 6 x 30
200 / 500	159.5	32 g6	38	36	10 x 8 x 36
1000	262	50 g6	58	50	14 x 9 x 50
2000 / 5000	377	70 g6	110	100	20 x 12 x 100
10000 / 20000	570	110 g6	170	160	28 x 16 x 160

³平行キーのための計算された負荷タイプは、シングル・サイド軽・ショックです