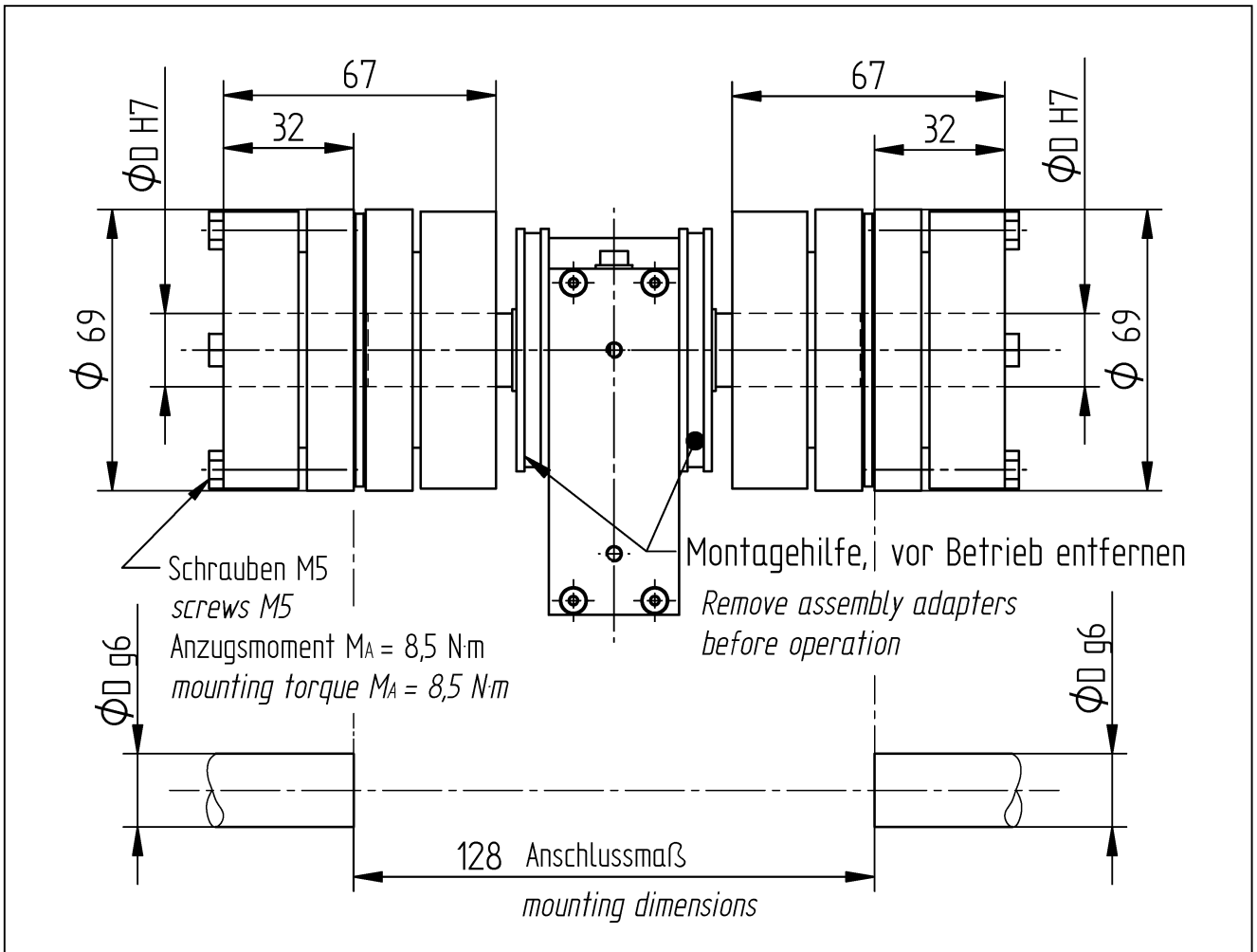


Drehmomentsensor Typ DR-2500 mit Kupplung Typ Roba-DS 950.320 (Klemmnabe)
Torque sensor type DR-2500 with coupling type 950.320 Gr. 10 (clamping hub)



Artikel-Nr. art. no.	Messbereich nominal torque [N·m]	Typ 950.320 Größe type 950.320 size	max. Drehzahl max. speed [U/min]	Abmessungen dimensions [mm]	
				ØD	
46021	50	10	20000	14...38	
46021	100 *	10	20000	18...38	

* Bei 100 N·m ist kein Überlastbetrieb möglich – At 100 N·m no overload operation possible

Maximaler Winkelversatz $0,5^\circ$ - maximum angular misalignment $0,5^\circ$

Maximaler Axialversatz $0,3$ mm - maximum axial misalignment $0,3$ mm

Bei Bestellung bitte immer den gewünschten ØD angeben !
Please specify requested bore ØD at order.!