

DR-2500 型 回転トルクセンサー

小型、非接触

マイクロモータ用に最適

- 0.005 Nm のトルクレンジから
- 高速度
- ベアリング不使用
- 出力信号±5 V
- サンプルレート:10 K



このセンサーは非接触で、シャフトからケースへデジタル信号伝送を行うようになっており、そのため、伝送にともなう故障もなく、保守も不要です。

商品番号	定格トルク [Nm]	最大速度 [min ⁻¹]	ばね定数 [Nm/rad]	慣性モーメント J [kg m ²]		最大推力負荷 [N]
				ドライブ側	試験側	
107606	0.005	20000	4.6・10 ⁻¹	7.5・10 ⁻⁷	1.1・10 ⁻⁸	3
107607	0.01	20000	4.6・10 ⁻¹	7.5・10 ⁻⁷	1.1・10 ⁻⁸	3
107428	0.02	30000	3.7	7.6・10 ⁻⁷	1.3・10 ⁻⁸	10
107429	0.05	30000	3.7	7.6・10 ⁻⁷	1.3・10 ⁻⁸	10
107430	0.1	30000	1.7・10 ¹	7.6・10 ⁻⁷	1.3・10 ⁻⁸	15
107431	0.2	30000	1.7・10 ¹	7.6・10 ⁻⁷	1.3・10 ⁻⁸	20
107432	0.5	30000	9.8・10 ¹	7.6・10 ⁻⁷	1.3・10 ⁻⁸	30
107433	1	30000	9.8・10 ¹	7.6・10 ⁻⁷	1.3・10 ⁻⁸	40
107434	2	30000	5.0・10 ²	9.1・10 ⁻⁷	8.3・10 ⁻⁸	50
107435	5	30000	5.0・10 ²	9.1・10 ⁻⁷	8.3・10 ⁻⁸	50
107436	10	30000	5.8・10 ²	9.7・10 ⁻⁷	1.5・10 ⁻⁷	50
107598	20	20000	4.9・10 ³	1.2・10 ⁻⁵	3.6・10 ⁻⁶	100
107599	50	20000	9.3・10 ³	1.2・10 ⁻⁵	3.9・10 ⁻⁶	200
107600	100	20000	9.3・10 ³	1.2・10 ⁻⁵	3.9・10 ⁻⁶	200
109190	150	20000	1.1・10 ⁴	1.2・10 ⁻⁵	4.2・10 ⁻⁶	200

ご注意:

オプションをご注文の場合は、部品番号に下記の接尾語(製品ラベルには表示されません)を追加してください。

-SC: 速度制御(速度測定)

-10V: 出力±10 Vdc

例: DR-2500-SC 1Nm は、DR-2500 定格トルク 1 Nm で速度制御(速度測定)付です。

Lorenz 社 日本総代理店

株式会社 パシフィック テクノロジー

〒273-0005 千葉県船橋市本町6丁目18番5号 アサヒ船橋ビル 602

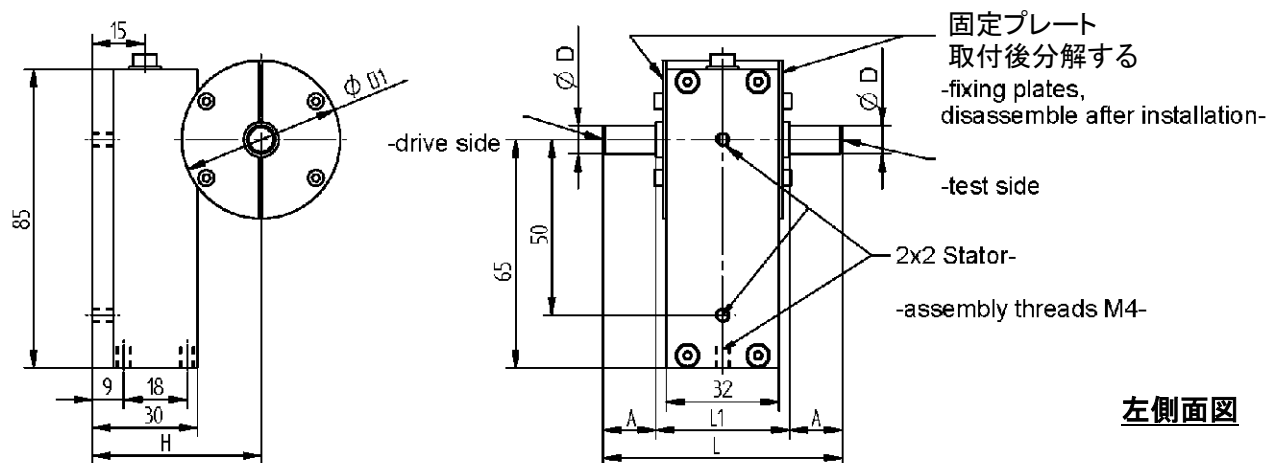
TEL: 047-426-1650 FAX: 047-426-1652

E-Mail: sales@pac-tech.com [URL]: http:// www.pac-tech.com

精度クラス	±0.1 % FS (FS:フルスケール)
非再現性 DIN1319	±0.02 %
供給電圧	12 ~ 28 VDC
供給電流	< 60 mA
出力信号	±0 ~ 5 V
最大出力電流	5 mA 短絡保護
校正制御	L < 2.0 V; H > 3.5 V
サンプルレート	10 K サンプル
基準温度	+23 °C
定格温度範囲	+5 ~ +45 °C
許容温度範囲	0 ~ +60 °C
感度温度係数	±0.01 %FS./K
零点温度係数	±0.02 % FS/K
許容トルク範囲 (静的)	150 % FS
限界トルク範囲 (静的)	200 % FS
最大トルク範囲 (静的)	> 300 % FS
ダイナミック負荷バンド幅 (DIN 50100)	正弦波振幅の 70 % ピーク - ピーク
保護のレベル (DIN EN 60529)	IP 50
コネクタ	8 ピン

商品番号	オプション	
107437	速度制御(速度測定)	6 Imp./n(回転当たりのパルス数)
103562	出力信号	±0 ~ 10 V

寸法図



定格トルク [Nm]	寸法 [mm]					
	φD	φD1	A	L	L1	H
0.005, 0.01	4 g6	45	5	48	38	48
0.02, 0.05, 0.1, 0.2, 0.5, 1	6 g6	45	7	52	38	48
2, 5	8 g6	45	15	68	38	48
10	10 g6	45	15	68	38	48
20, 50, 100, 150	18 g6	59.5	36	122	50	53

接続端子

DR-2500		
8-ピン		
ピン 1	供給電圧 (+)	12 ~ 28 V
ピン 2	供給電圧 (GND)	0 V
ピン 3	信号 (+)	±5 V
ピン 4	信号 (GND)	0
ピン 5	校正制御信号	L < 2.0 V; H > 3.5 V
ピン 6	速度	TTL
ピン 7 及び 8	未使用	-

ご注意:上記の仕様等のご通知無く変更されます。2010/10/29 080606n_dr2500.doc

他のタイプのトルクセンサーや詳細資料については <http://www.pac-tech.com/LorenzTorque.htm> をご覧ください。

日本総代理店:株式会社 パシフィック テクノロジー TEL: 047-426-1650 FAX: 047-426-1652