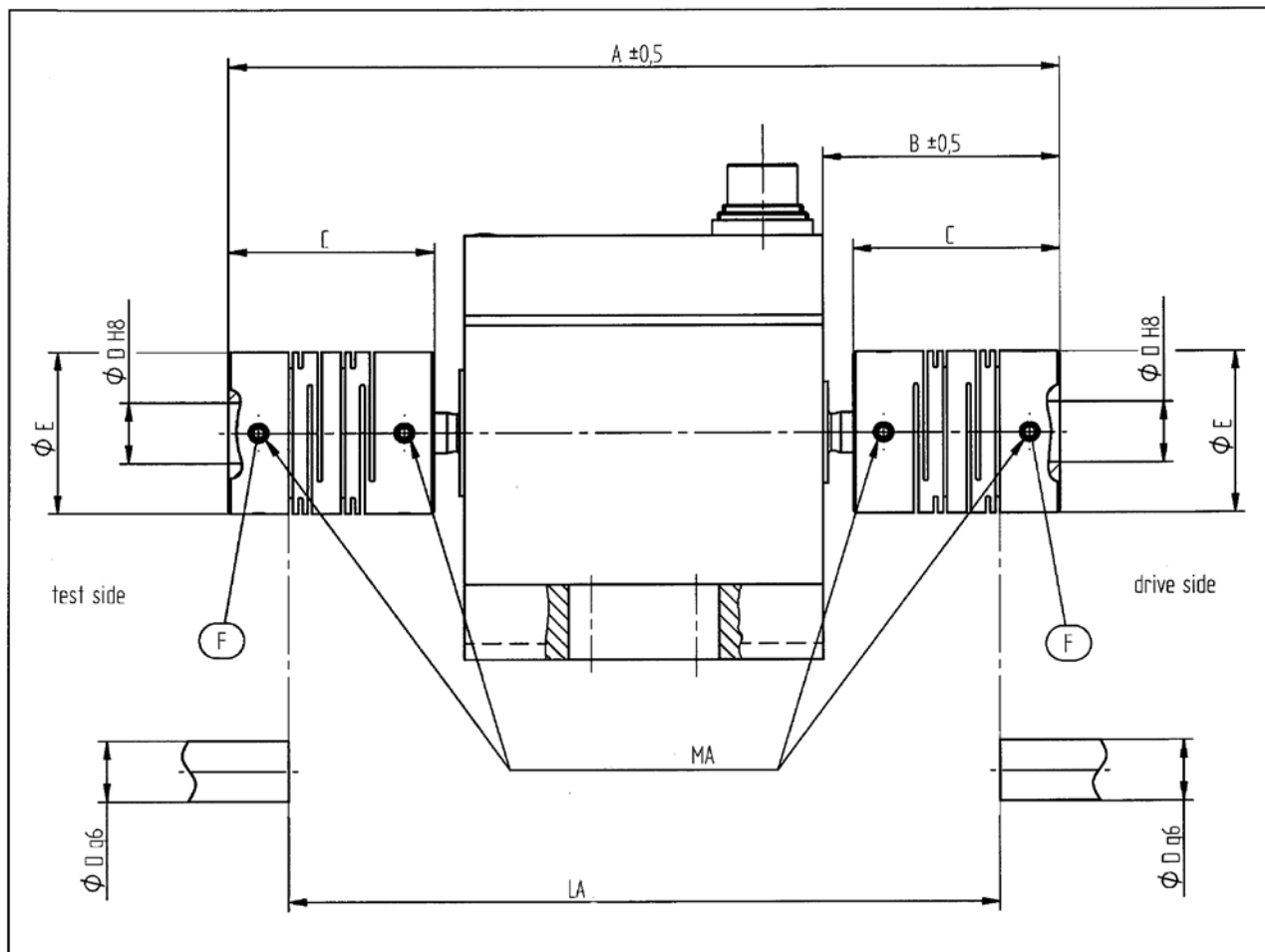


カップリング 型式 MST付  
DR-2212 / DR-2212-R トルクセンサー  
(センサーを固定する場合)

© LORENZ MESSTECHNIK GmbH



試験側

LA: 取り付け寸法

ドライブ側

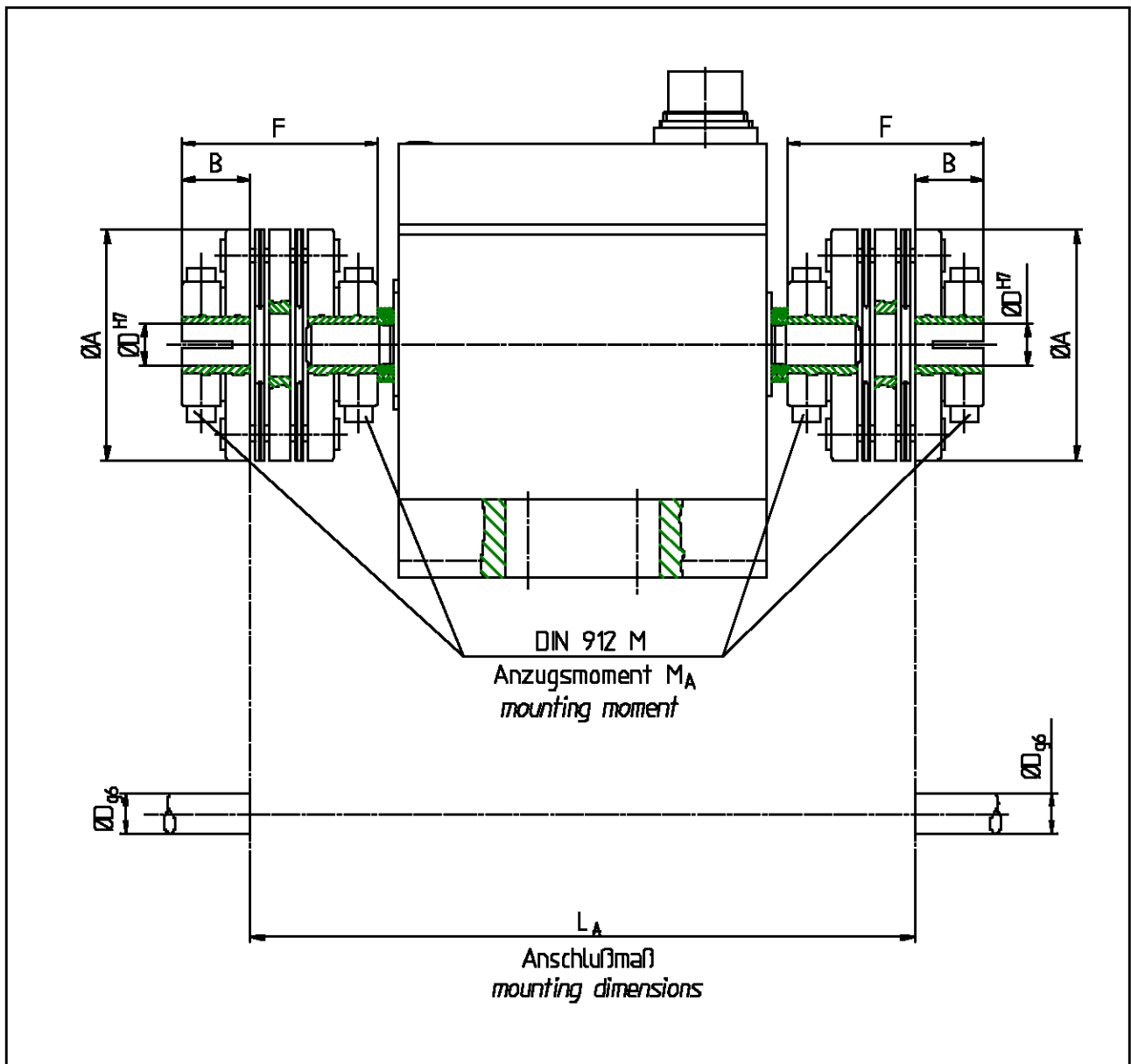
公称 トルク [Nm]	型式 MST サイズ	最大 速度 [min <sup>-1</sup> ]	寸法 [mm]							MA [Nm]
			A	B	C	D	E	F	LA	
0.1 / 0.2	16	15000	118	34.5	23	4~8	16	2×M3	105	0.7
0.5	20	15000	122	36.5	26	5~10	20	2×M3	107	0.7
1	25	15000	130	40.5	31	5~12	25	2×M4	113	1.7
2	32	12000	165.5	47	41	6~16	32	2×M4	141.5	1.7

希望の穴径 D をご注文の時にご指定ください。

御注意:仕様等のご通知無く変更されます。080670c-2212mkumst-2009.12.21

Lorenz 社 日本総代理店  
株式会社 パシフィック テクノロジー  
〒273-0005  
千葉県船橋市本町6-18-5アサヒ船橋ビル602  
TEL: 047-426-1650 FAX: 047-426-1652  
E-mail: sales@pac-tech.com  
http://www.pac-tech.com

型式 969 カップリング(締め付けハブ)付き DR2212トルクセンサー(センサーを固定する場合用)



公称トルク [Nm]	969 型 サイズ	最大速度 [min <sup>-1</sup> ]	寸法 [mm]						MA [Nm]
			A	B	D	F	LA	M	
0.1 / 0.2	25	15000	25.4	9	3~10	25.8	100.6	2.5	0.78
0.5 / 1	37	12000	35.8	13.2	4~14	36	104.2	3	1.35
2 / 5	50	12000	44.5	13.4	6~18	38	129.9	4	3.07
10 / 15	62	12000	57.4	16.1	10~24	46	135.1	5	6.1
20	62	12000	57.4	16.1	10~24	46	139.1	5	6.1
30	75	12000	64	18	12~28	51	141.5	6	10.4

ご希望の穴 Ø D をご注文の時にご指定ください。

御注意:仕様はご通知無く変更されます。080420c\_DR-2212\_m.ku.Typ-969.doc 和 2009.12.21

日本総代理店

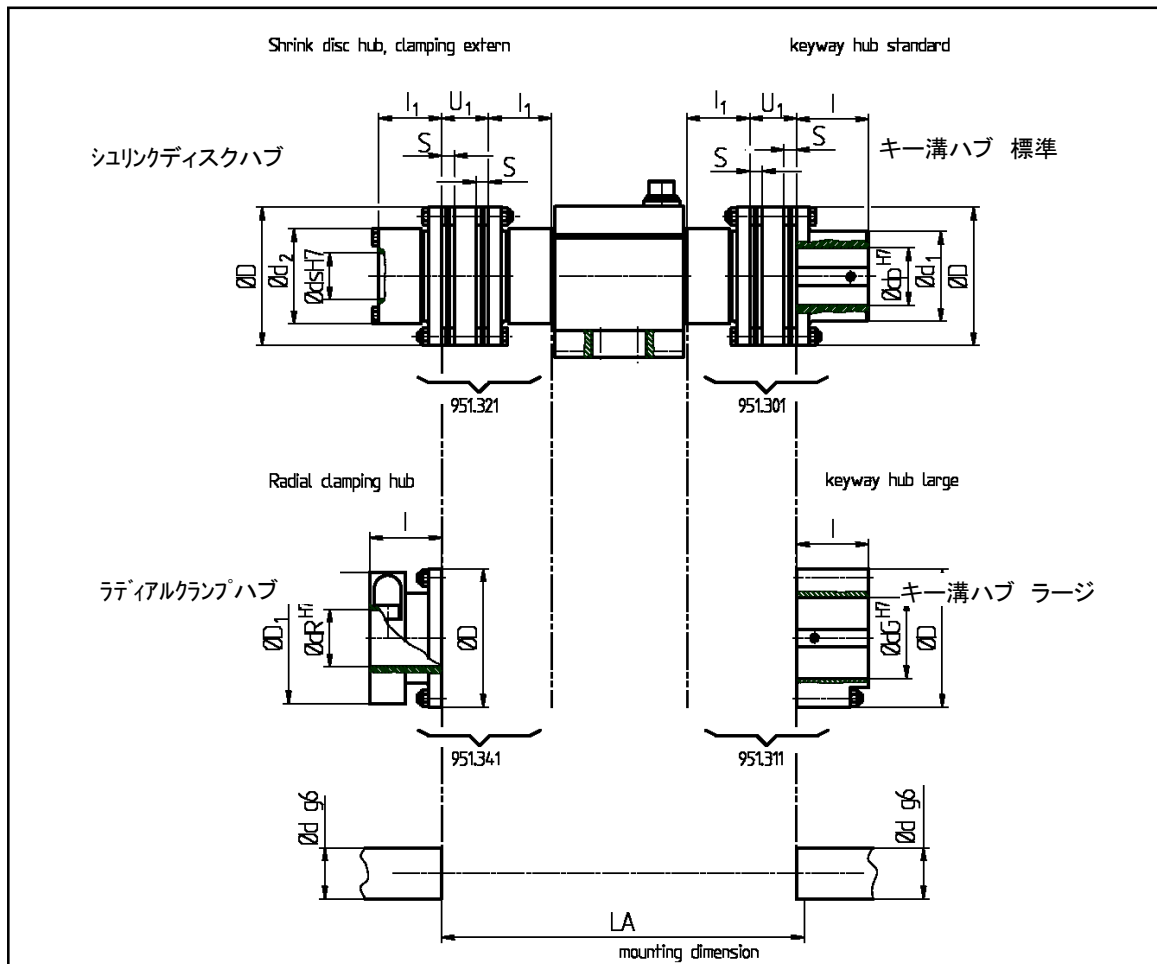
株式会社 パシフィック テクノロジー

〒273-0005 千葉県船橋市本町 6-18-5 アサヒ船橋ビル 602

TEL: 047-426-1650 FAX: 047-426-1652

E-mail: sales@pac-tech.com URL: http://www.pac-tech.com

型式 951.3\_1 カップリング付き DR-2212/DR-2531トルクセンサー(センサーを固定する場合用)



仕様 95型

サイズ	公称トルク $M_{nom}$ [Nm]	最大速度 $n_{max}$ [min <sup>-1</sup> ]
16	160	13600
25	250	11800
64	640	8500
100	1000	7300
300	3000	6200
500	5000	5200
1400	14000	3800

カップリングのバランスの品質は、中間スピードを持ったVDI特性2060によってQ6,3です。

公称トルク[Nm]	サイズ	寸法[mm]															
		D	D1	ds		dP		dR		dG		d1	d2	I	I1	U1	LA
50/100	16	77	73	14	26	16	32	25	35	30	45	50	53	40	35	26.2	197.9
	200	89	84	20	36	20	40	30	40	35	55	60	64	45	40	26.4	273.8
	500	123	115	30	45	30	55	35	55	55	75	80	84	65	50	37.2	315.4
	1000	143	135	35	55	35	70	40	68	65	95	100	104	75	55	38	338
	2000	167	x	50	85	45	90	x	x	x	x	121	164	90	75	44.4	465.8
	5000	198	x	60	100	55	105	x	x	x	x	141	198	100	95	52	481
	10000	274	x	80	140	75	140	x	x	x	x	190	274	150	130	74	638

ご希望の穴径  $d$  をご注文の時にご指定ください。

仕様はご通知無く変更されます。080346c\_dr-2212\_m.ku.Typ-951\_.doc/和 2009.12.21

日本総代理店

株式会社 パシフィック テクノロジー

〒273-0005 千葉県船橋市本町 6-18-5 アサヒ船橋ビル 602

TEL: 047-426-1650 FAX: 047-426-1652

E-mail: sales@pac-tech.com URL: http://www.pac-tech.com