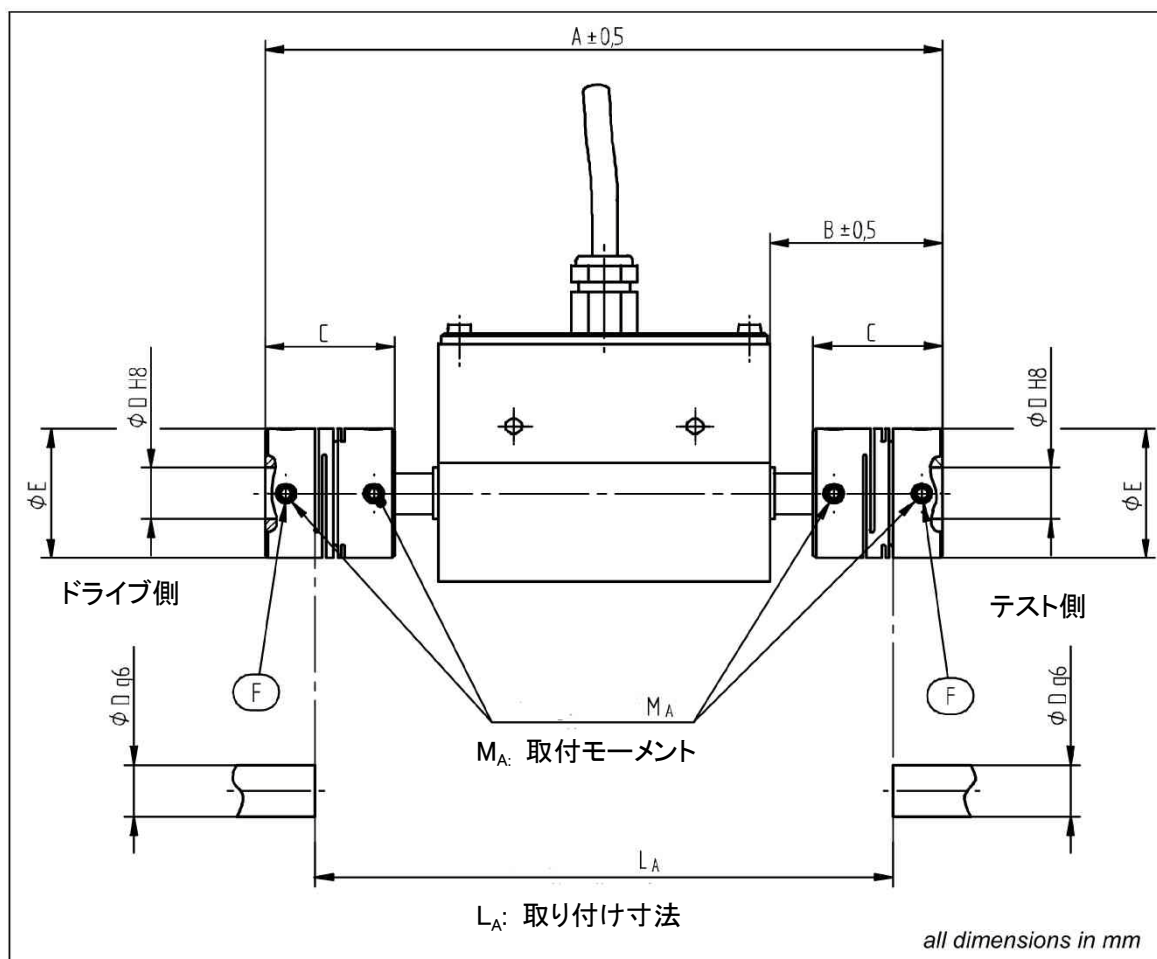


カップリング 型式 MWS付  
DR-2112/ DR-2112-R, DR-2412/DR-2412Rトルクセンサー  
(センサーを固定しない場合)

© LORENZ MESSTECHNIK GmbH



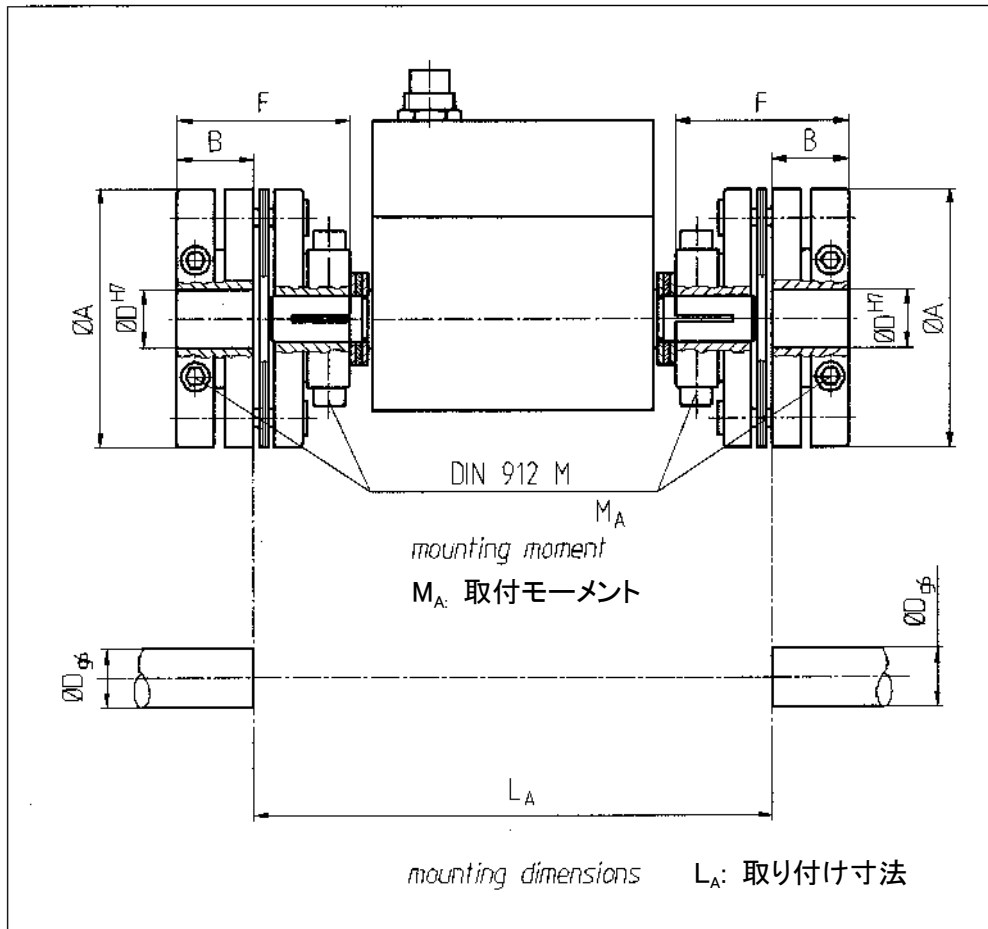
公称 トルク [Nm]	型式 MWS サイズ	最大 速度 [min <sup>-1</sup> ]	寸法 [mm]							$M_A$ [Nm]
			A	B	C	$\phi D$	E	F	$L_A$	
0.1/0.2	16	15000	107.4	29.2	18	4.5~8	16	2×M3	93.8	0.7
0.5	20	15000	109.7	30.35	20	5~10	20	2×M3	94.4	0.7
1	25	15000	115.8	33.4	25	5~12	25	2×M4	96.6	1.7
2	32	12000	123.8	37.4	32	8~16	32	2×M4	98.6	1.7

希望の穴径 Dをご注文の時にご指定ください。

御注意:仕様等のご通知無く変更されます。080669c\_DR-2112mws-2009.10.15.

Lorenz 社 日本総代理店  
株式会社 パシフィック テクノロジー  
〒273-0005  
千葉県船橋市本町6-18-5アサヒ船橋ビル602  
TEL: 047-426-1650 FAX: 047-426-1652  
E-mail: sales@pac-tech.com  
http://www.pac-tech.com

DR-2112 シリーズ トルクセンサー用型式 966 カップリング  
(締め付けハブ)(センサーを固定しない場合用)



公称 トルク [Nm]	型式966 サイズ	最大速度 [min <sup>-1</sup> ]	寸法 [mm]						$M_A$ [Nm]
			$\phi A$	B	$\phi D$	F	$L_A$	M	
0.1 / 0.2	25	15000	25.4	9	3~10	20.2	89.4	M2.5	0.78
0.5 / 1	37	15000	35.8	13.2	4~14	29.1	90.4	M3	1.35
2/5	50	15000	44.5	13.4	6~18	30.4	92.2	M4	3.07
10/15	62	15000	57.4	16.1	10~24	36.6	93.8	M5	6.1
20	62	15000	57.4	16.1	10~24	36.6	120.3	M5	6.1
30	75	15000	64	18	12~28	41	121.5	M6	10.4

ご希望の穴径  $D$  をご注文の時にご指定ください。

仕様はご通知無く変更されます。080419c\_dr-2112\_966\_.doc/和 2009.10.15

日本総代理店

株式会社 パシフィック テクノロジー

〒273-0005

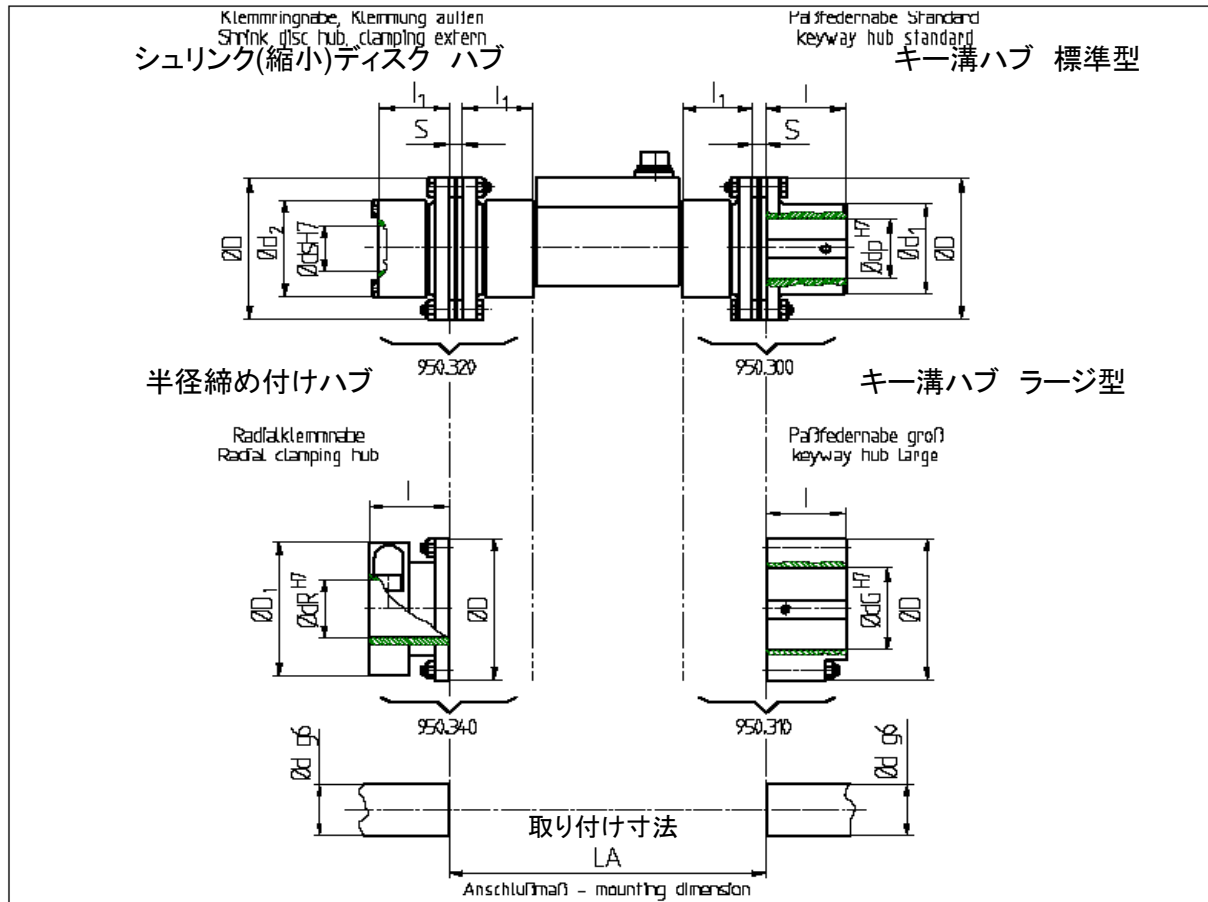
千葉県船橋市本町 6-18-5 アサヒ船橋ビル 6F

TEL: 047-426-1650 FAX: 047-426-1652

E-mail: sales@pac-tech.com URL: http://www.pac-tech.com

DR-2112 シリーズ トルクセンサー用型式 950.3\_0 カップリング

半径及び角度軸のシャフト オフセットを補償するために 2 個のカップリングを必要とします。測定値に悪影響したり測定素子を破壊させたりさえする、センサーの測定素子に生ずる軸および半径横力を無くします。(センサーを固定しない場合用)



仕様

型式95

サイズ	公称トルク M nom [Nm]	最大速度 N max [min <sup>-1</sup> ]
16	160	13600
25	250	11800
64	640	8500
100	1000	7300
300	3000	6200
500	5000	5200
1400	14000	3800

カップリングの全ての素子は、全て機械加工され、中速度について、VDI特性2060に従い範囲Q6.3にあります。

公称 トルク [Nm]	Typ95.. サイズ	寸法[mm]															
		D	D1	ds		dP		dR		dG		d1	d2	l	l1	s	LA
				min	max	min	max	min	max	min	max						
50/100	16	77	73	14	26	16	32	25	35	30	45	50	53	40	35	7.1	159,7
200	25	89	84	20	36	20	40	30	40	35	55	60	64	45	40	7.2	177,9
500	64	123	115	30	45	30	55	35	55	55	75	80	84	65	50	9.6	202,7
1000	100	143	135	35	55	35	70	40	68	65	95	100	104	75	55	10	276
2000	300	167	x	50	85	45	90	x	x	x	x	121	164	90	75	11.2	399.4
5000	500	198	x	60	100	55	105	x	x	x	x	141	198	100	95	12	401
10000	1400	274	x	80	140	75	140	x	x	x	x	190	274	150	130	16	502

ご希望の穴径 d をご注文の時にご指定ください。x は不能です。

御注意:仕様はご通知無く変更されます。080345c\_DR-2112\_m.Ku.Typ-950\_.do 和 2009.10.15