

回転トルクセンサー DR-2112 / DR-2112-R 型

アナログ出力トルクセンサー

- ◎ トルクレンジ: 0-0.1 N·m から
0-20,000 N·m
 - ◎ 出力 : ±5 V オプション ±10 V
 - ◎ 小型
 - ◎ サンプルレート: 10 K サンプル
- 歪ゲージ式
 - 精度: ±0.1 % FS (DR-2112)
精度: ±0.2 % FS (DR-2112-R)
 - スリップリングを使用しない
非接触 デジタル信号伝送



シャフトからケースへの接触のない(スリップリングを使用しない)デジタル信号伝送機能があり、このことにより伝達機能の不備がなく、点検保守の必要がありません。

DR-2112 商品番号	定格トルク [N・m]	最大速度 [min ⁻¹] (回転/分)	ばね定数 [N・m/ rad]	質量慣性モーメント [kg・m ²] ¹		最大スラスト 荷重[N] ²	最大せん 断力[N] ³
				ドライブ側	試験側		
102570	0.1	15,000	1.8・10 ¹	1.9・10 ⁻⁶	2.8・10 ⁻⁷	39	0.8
101930	0.2	15,000	1.8・10 ¹	1.9・10 ⁻⁶	2.8・10 ⁻⁷	39	0.8
101709	0.5	15,000	1.2・10 ²	1.9・10 ⁻⁶	2.8・10 ⁻⁷	140	4.3
101597	1	15,000	1.2・10 ²	1.9・10 ⁻⁶	2.8・10 ⁻⁷	140	4.3
102348	2	15,000	3.6・10 ²	1.9・10 ⁻⁶	2.9・10 ⁻⁷	240	8.9
101840	5	15,000	4.0・10 ²	1.9・10 ⁻⁶	2.9・10 ⁻⁷	260	10
102761	10	15,000	9.3・10 ²	2.1・10 ⁻⁶	3.8・10 ⁻⁷	500	27
101922	15	15,000	9.3・10 ²	2.1・10 ⁻⁶	3.8・10 ⁻⁷	500	27
102263	20	15,000	4.5・10 ³	1.2・10 ⁻⁵	9.9・10 ⁻⁶	870	61
102111	30	15,000	4.5・10 ³	1.2・10 ⁻⁵	9.9・10 ⁻⁶	870	61
102451	50	15,000	8.5・10 ³	1.3・10 ⁻⁵	1.2・10 ⁻⁵	1,900	120
101979	100	12,000	8.5・10 ³	1.3・10 ⁻⁵	1.2・10 ⁻⁵	1,900	120
102177	200	10,000	6.7・10 ⁴	1.0・10 ⁻⁴	9.0・10 ⁻⁵	5,200	580
102316	500	10,000	7.1・10 ⁴	1.0・10 ⁻⁴	9.0・10 ⁻⁵	5,600	610
103652	1,000	8,000	3.1・10 ⁵	1.6・10 ⁻³	1.1・10 ⁻³	15,000	1,400
103349	2,000	5,500	7.2・10 ⁵	5.3・10 ⁻³	4.3・10 ⁻³	23,000	2,300
103797	5,000	5,500	8.0・10 ⁵	5.4・10 ⁻³	4.3・10 ⁻³	37,000	2,700
105483	10,000	5,000	3.1・10 ⁶	4.0・10 ⁻²	3.7・10 ⁻²	42,000	4,700
105484	20,000	5,000	3.7・10 ⁶	4.0・10 ⁻²	3.8・10 ⁻²	67,000	8,300

DR-2112-R 商品番号	定格トルク [N・m]	最大速度 [min ⁻¹] (回転/分)	ばね定数 [N・m/ rad]	質量慣性モーメント [kg・m ²] ¹		最大スラスト 荷重[N] ²	最大せん 断力[N] ³
				ドライブ側	試験側		
108678	0.1	15,000	1.8・10 ¹	1.9・10 ⁻⁶	2.8・10 ⁻⁷	39	0.8
108679	0.2	15,000	1.8・10 ¹	1.9・10 ⁻⁶	2.8・10 ⁻⁷	39	0.8
108680	0.5	15,000	1.2・10 ²	1.9・10 ⁻⁶	2.8・10 ⁻⁷	140	4.3
108681	1	15,000	1.2・10 ²	1.9・10 ⁻⁶	2.8・10 ⁻⁷	140	4.3
108682	2	15,000	3.6・10 ²	1.9・10 ⁻⁶	2.9・10 ⁻⁷	240	8.9
108683	5	15,000	4.0・10 ²	1.9・10 ⁻⁶	2.9・10 ⁻⁷	260	10
108684	10	15,000	9.3・10 ²	2.1・10 ⁻⁶	3.8・10 ⁻⁷	500	27
108685	15	15,000	9.3・10 ²	2.1・10 ⁻⁶	3.8・10 ⁻⁷	500	27
108686	20	15,000	4.5・10 ³	1.2・10 ⁻⁵	9.9・10 ⁻⁶	870	61
108687	30	15,000	4.5・10 ³	1.2・10 ⁻⁵	9.9・10 ⁻⁶	870	61
108688	50	15,000	8.5・10 ³	1.3・10 ⁻⁵	1.2・10 ⁻⁵	1,900	120
108689	100	12,000	8.5・10 ³	1.3・10 ⁻⁵	1.2・10 ⁻⁵	1,900	120
108690	200	10,000	6.7・10 ⁴	1.0・10 ⁻⁴	9.0・10 ⁻⁵	5,200	580
108691	500	10,000	7.1・10 ⁴	1.0・10 ⁻⁴	9.0・10 ⁻⁵	5,600	610
108692	1,000	8,000	3.1・10 ⁵	1.6・10 ⁻³	1.1・10 ⁻³	15,000	1,400

¹ オプションの速度/角度測定の無い場合

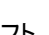
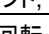
² 支えられていないシャフト

³ 支えられていないシャフト

仕 様

型 名	DR-2112	DR-2112-R
精度クラス(FS:フルスケール)	±0.1 %FS	±0.2 %FS
非再現性(DIN 1319)	±0.02 %	±0.04 %
供給電圧 供給電流	12 ~ 28 VDC <60 mA	
出力信号 最大出力電流 制御信号励起電圧 サンプルレート	±5 V. オプション±10 V 5 mA L<2.0 V; H>3.5 V 10 K サンプル	
基準温度 定格温度範囲 許容温度範囲	+23 °C +5 ~ +45 °C 0 ~ +60 °C	
感度温度係数 零点温度係数	±0.01 %FS/K ±0.02 %FS/K	±0.015 %FS/K ±0.03 %FS/K
許容トルク (静的) 限界トルク (静的) 破壊トルク (静的)	150 %FS 200 %FS >300 %FS	
最大動的負荷(DIN 50100)、正弦波形、トルクの 繰り返し負荷回数	公称トルクの70%ピーク・ツー・ピーク (または±35%)繰り返し10 ⁷ 回まで	
保護レベル(DIN EN 60529)	IP 50 (防水性はありません)	
電気コネクタ	12 ピン	

オプション

101560	速度/角度測定.1000 N・m まで 360 パルス/回転, 2トラック, 90° シフト, 5 V TTL	CH A  CW ターン CH B 
104097	速度測定 ≥2000 N・m 60 パルス/回転 5 V TTL, 1トラック	
103562	出力信号	±10 V
測定ケーブル	コネクタ付き 長さ 3 m	
カップリング	DR-2112/DR-2112-R 型回転トルクセンサーには、半径及び角度軸のシャフト、オフセット補償をするために 2 個のカップリングを必要とします。測定値に悪影響したり測定素子を破壊させたりさえする、センサーの測定素子に生ずる軸および半径横力をなくします。詳細については別途資料を御参照下さい	
キー溝	DIN 6885	
直線性試験成績書及び校正証明書		

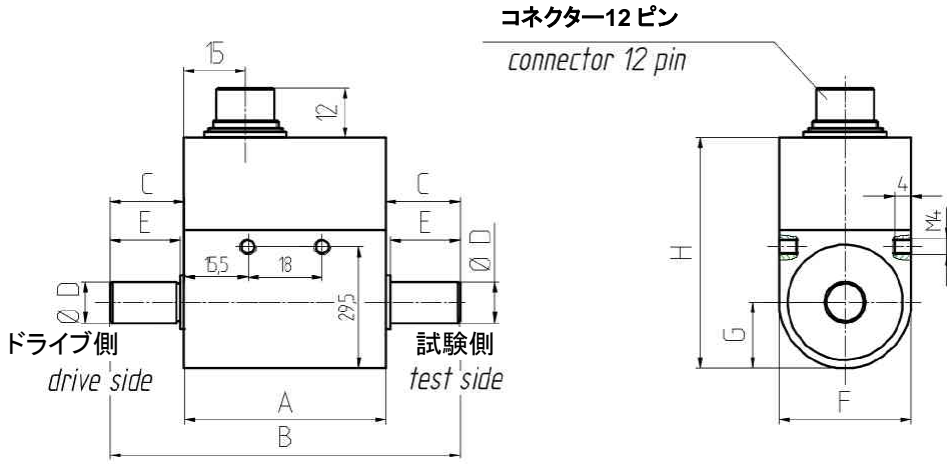
ご注意: オプションをご注文の場合は、部品番号に下記の接尾語を追加してください。
(製品ラベルには表示されません)

- P : キー溝付 DIN 6885
- AC: 速度/角度測定
- 10V: 出力±10 V

接 続	DR-2112/DR-2112-R		
コネクタ	測定ケーブル色 商品番号 10270	機 能	
ピン A	紫	未使用	-
ピン B	緑	角度 B (オプション)	5 V TTL
ピン C	ピンク	信号(+)	±5 V
ピン D	グレイ(灰色)	信号(接地)	0 V
ピン E	青	電源(接地)	0 V
ピン F	赤	電源(+)	12 ~ 28 V
ピン G	黄	角度 A(オプション)	5 V TTL
ピン H	黒	未使用	-
ピン J	白	未使用	-
ピン K	赤/青	制御信号励起電圧	L<2.0 V; H>3.5 V
ピン L	茶	未使用	-
ピン M	シールド	外装	

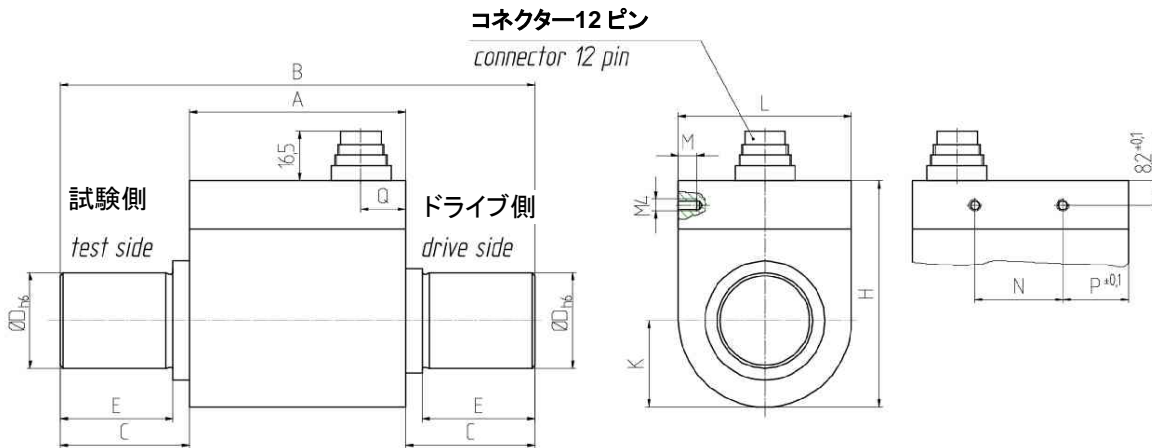
寸法図

DR-2112/DR2112-R



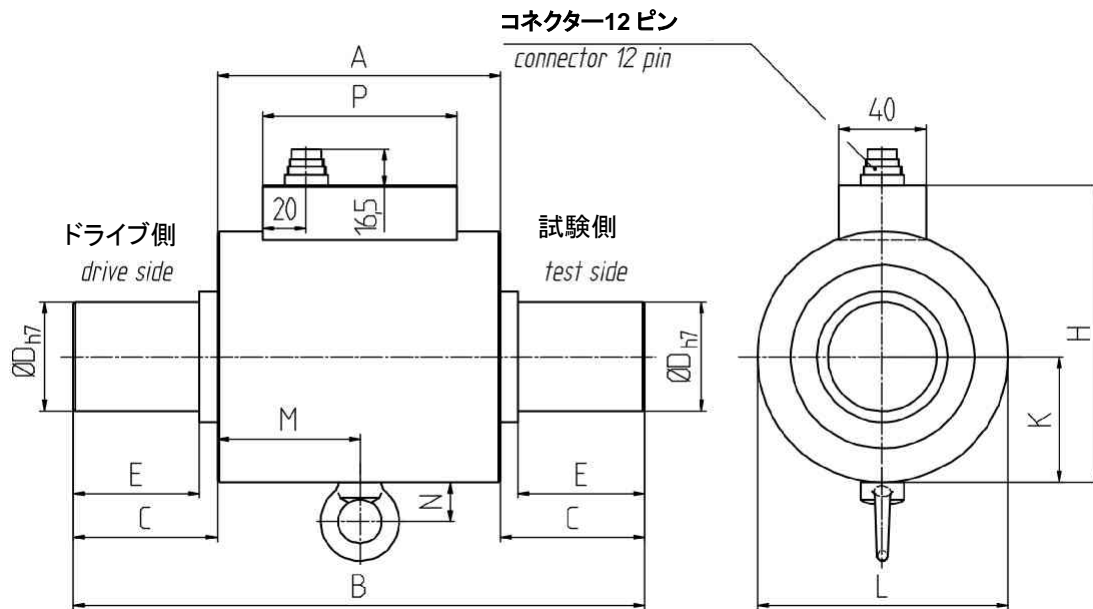
センサーの 定格トルク [N・m]	寸法 [mm]							
	A	B	C	D	E	F	G	H
0.1 / 0.2	49	85	18	8 g6	17	32	16	56
0.5 / 1								
2 / 5								
10	49	85	18	10 g6	17	32	16	56
15								

上記の寸法図面は第1角法で記述されています。左から見た側面が右側に記載されています。



センサーの 定格トルク [N・m]	寸法 [mm]											
	A	B	C	D	E	H	K	L	M	N	P	Q
20	71.5	111.5	20	18 h6	18	59	20	40	5	41.5	15	12
30												
50	71.5	147.5	38	18 h6	36	59	20	40	5	41.5	15	12
100												
200	72.5	159.5	43.5	32 h6	38	76	29	58	6	29.5	22	15
500												

上記の寸法図面は第1角法で記述されています。左から見た側面が右側に記載されています。



センサーの 定格トルク [N・m]	寸法 [mm]										
	A	B	C	D	E	H	K	L	M	N	P
1,000	130	262	66	50 h7	58	136	57.5	115	65.5	18	89
2,000*	135	377	121	70 h7	110	161	69.5	139	67.5	18	89
5,000*											
10,000*	190	470	140	110 h7	120	233	105	210	95	18	89
20,000*											

* DR-2112 のみ可能.

上記の寸法図面は第 1 角法で記述されています。左から見た側面が右側に記載されています。

御注意: このカタログの仕様等の内容は御通知無く変更されます。2017.5.16. 080174zh_dr-2112.docx.

Lorenz 社 日本総代理店

株式会社 パシフィック テクノロジー

〒273-0005 千葉県船橋市本町6-18-5 アサヒ船橋ビル 602

TEL: 047-426-1650 FAX: 047-426-1652

E-Mail: sales@pac-tech.com [URL]: <http://www.pac-tech.com/>