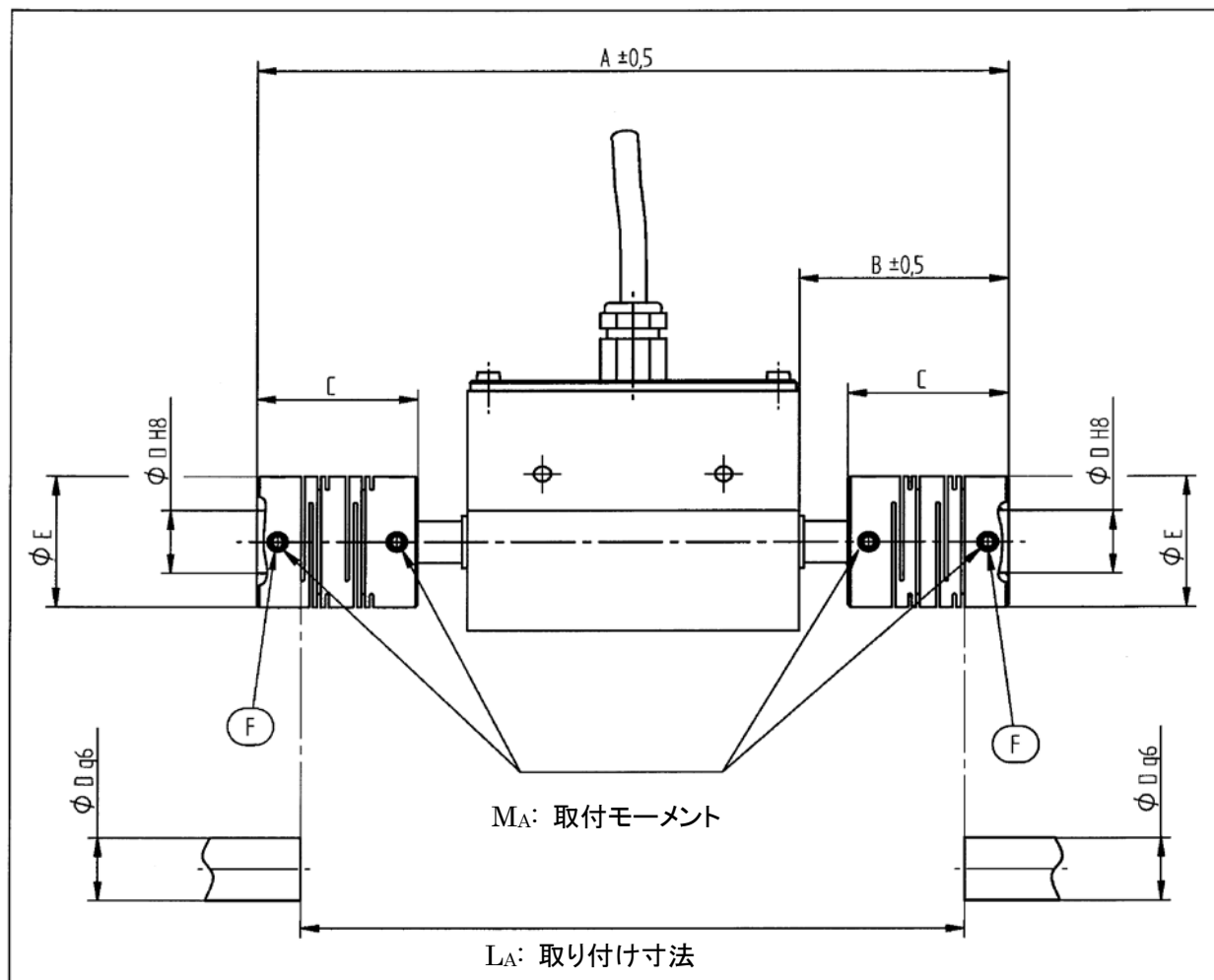


カップリング 型式 MST付

© LORENZ MESSTECHNIK GmbH

DR-2477トルクセンサー(センサー固定の場合)



公称 トルク [Nm]	型式 MST サイズ	最大 速度 [min ⁻¹]	寸法 [mm]							MA [Nm]
			A	B	C	φ D	E	F	LA	
			0.2	16	8000	133	34.5	23	4~8	
0.5	20	8000	137	36.5	26	5~10	20	2×M3	122	0.7
1	25	8000	145	40.5	31	5~12	25	2×M4	128	1.7
2	32	8000	158	47	41	6~16	32	2×M4	134	1.7

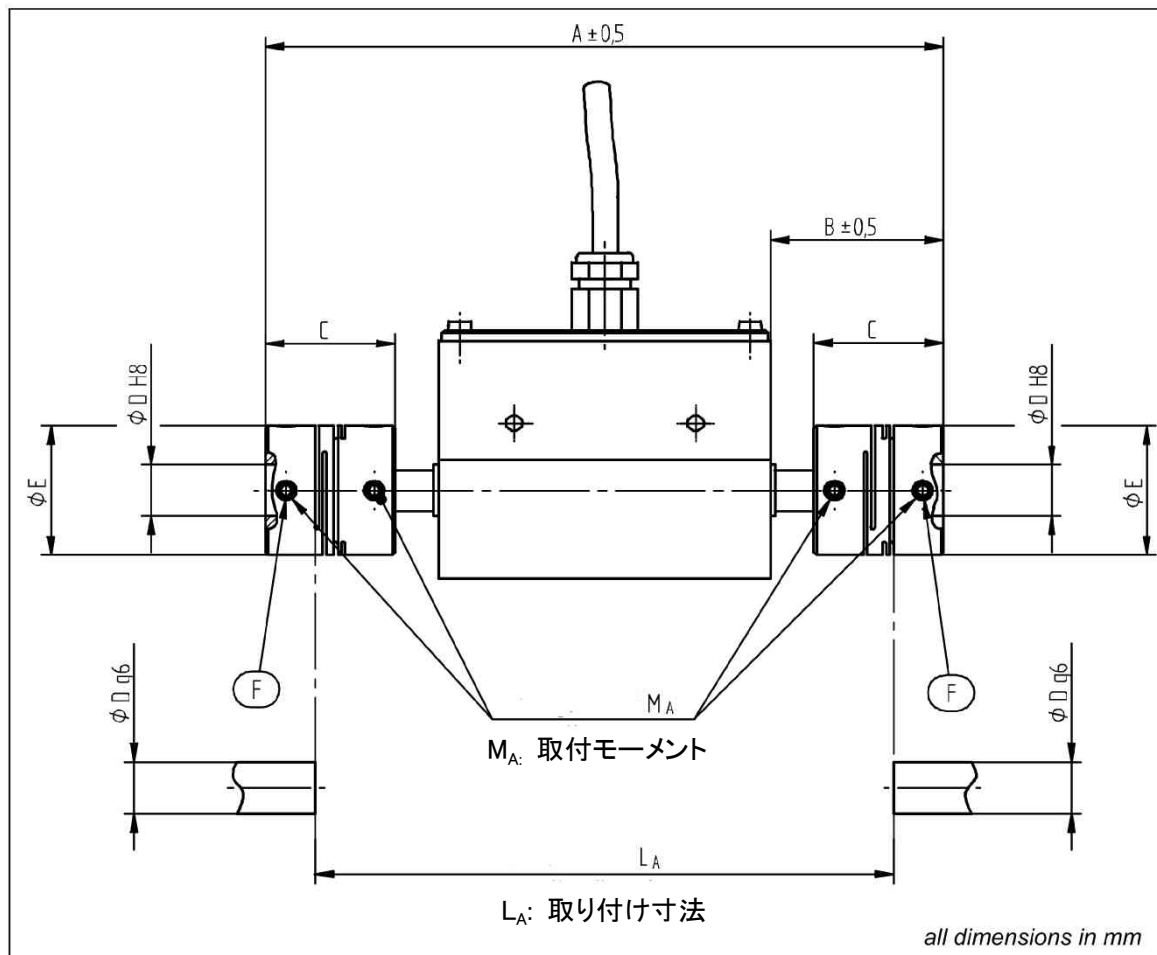
希望の穴φDをご注文の時にご指定ください。

御注意:仕様はご通知無く変更されます。080672a_2477mst-2009.10.7

Lorenz 社 日本総代理店
 株式会社 パシフィック テクノロジー
 〒273-0005
 千葉県船橋市本町6-18-5アサヒ大和船橋ビル602
 TEL: 047-426-1650 FAX: 047-426-1652
 E-mail: sales@pac-tech.com
 http://www.pac-tech.com

カップリング 型式 MWS付
DR-2477トルクセンサー(センサーを固定しない場合)

© LORENZ MESSTECHNIK GmbH



公称 トルク [Nm]	型式 MWS サイズ	最大 速度 [min ⁻¹]	寸法 [mm]							MA [Nm]
			A	B	C	φD	E	F	LA	
0.2	16	8000	122.4	29.2	18	4.5~8	16	2×M3	108.8	0.7
0.5	20	8000	124.7	30.35	20	5~10	20	2×M3	109.4	0.7
1	25	8000	130.8	33.4	25	5~12	25	2×M4	111.6	1.7
2	32	8000	138.8	37.4	32	8~16	32	2×M4	113.6	1.7

希望の穴径 Dをご注文の時にご指定ください。

御注意:仕様等のご通知無く変更されます。080671a_DR-2477mws-2009.10.7

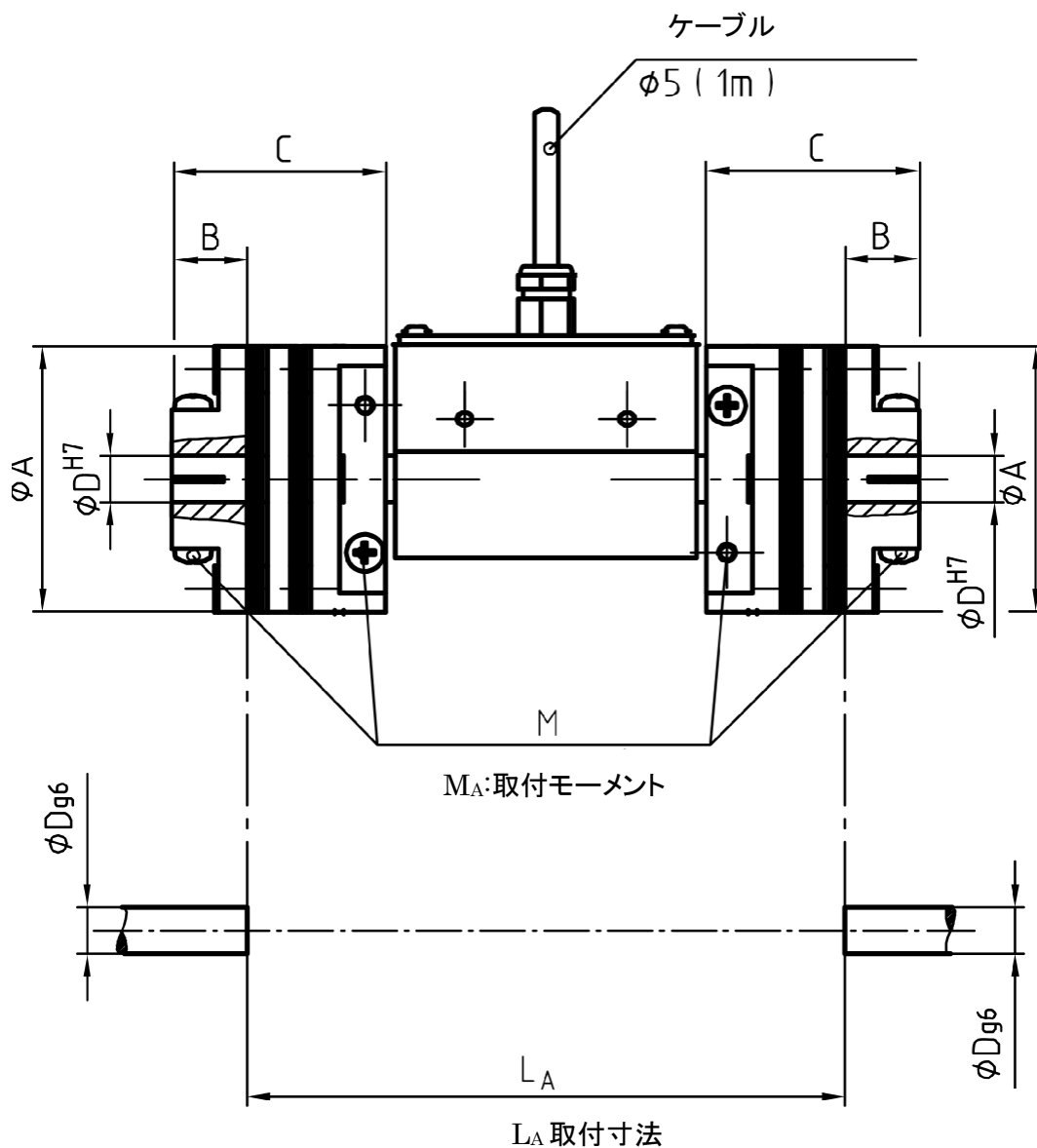
Lorenz 社 日本総代理店
株式会社 パシフィック テクノロジー
〒273-0005
千葉県船橋市本町6-18-5アサヒ船橋ビル602
TEL: 047-426-1650 FAX: 047-426-1652
E-mail: sales@pac-tech.com
http://www.pac-tech.com

カップリング 型式 969

© LORENZ MESSTECHNIK GmbH

(締め付けハブ)付

DR-2477トルクセンサー(センサー固定の場合)



公称 トルク [Nm]	型式 969 サイズ	最大 速度 [min ⁻¹]	寸法 [mm]						M _A [Nm]
			φ A	B	φ D	C	L _A	M	
0.2	25	8000	25.4	9	3~10	25.8	115.6	M2.5	0.78
0.5 / 1	37	8000	35.8	13.2	4~14	36	119.2	M3	1.35
2 / 5	50	8000	44.5	13.4	6~18	38	122.4	M4	3.07
10 / 15	62	8000	57.4	16.1	10~24	46	127.6	M5	6.1
20	62	6000	57.4	16.1	10~24	46	167.6	M5	6.1

希望の穴φDをご注文の時にご指定ください。

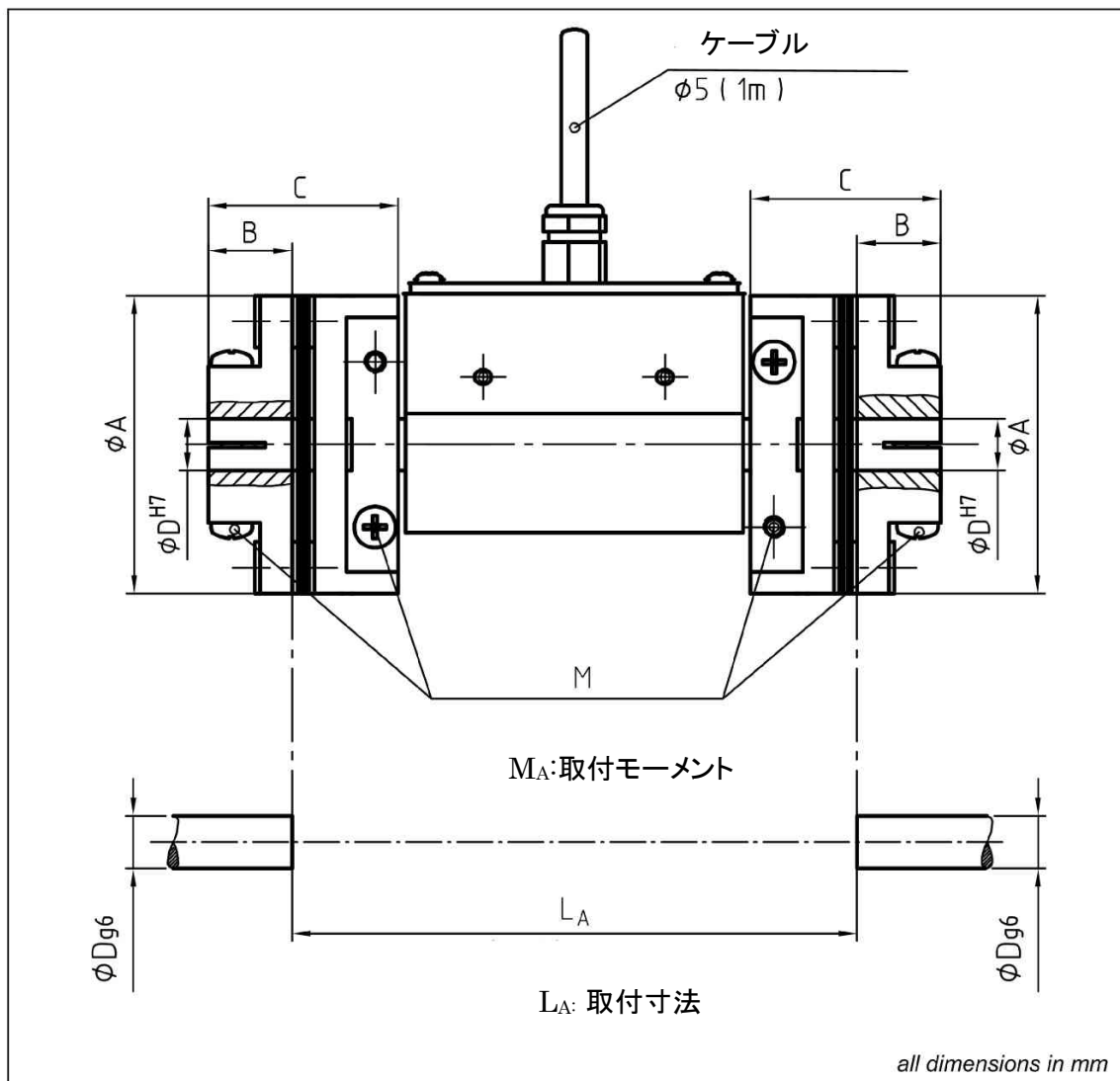
御注意:仕様はご通知無く変更されます。080581d.doc.2009.10.7

Lorenz 社 日本総代理店
 株式会社 パシフィック テクノロジー
 〒273-0005
 千葉県船橋市本町6-18-5アサヒ船橋ビル602
 TEL: 047-426-1650 FAX: 047-426-1652
 E-mail: sales@pac-tech.com
 http://www.pac-tech.com

カップリング 型式 966

© LORENZ MESSTECHNIK GmbH

DR-2477トルクセンサー(センサを固定しない場合)



公称 トルク [Nm]	型式 966 サイズ	最大 速度 [min ⁻¹]	寸法 [mm]						M _A [Nm]
			φ A	B	φ D	C	L _A	M	
0.2	25	8000	25.4	9	3~10	20.2	104.4	M2.5	0.78
0.5 / 1	37	8000	35.8	13.2	4~14	29.1	105.4	M3	1.35
2 / 5	50	8000	44.5	13.4	6~18	30.4	107.2	M4	3.07
10 / 15	62	8000	57.4	16.1	10~24	36.6	108.8	M5	6.1
20	62	6000	57.4	16.1	10~24	36.6	148.8	M5	6.1

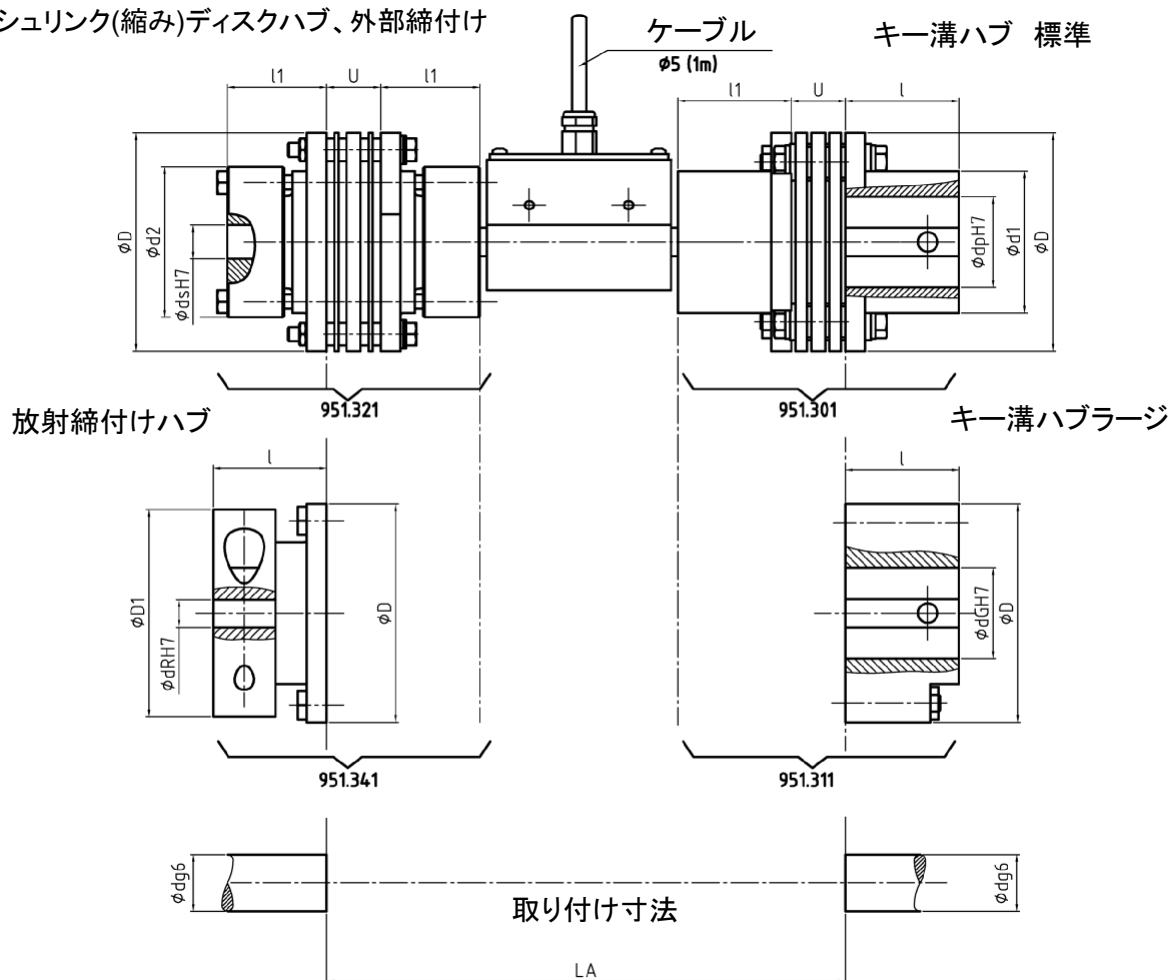
希望の穴φDをご注文の時にご指定ください。

御注意:仕様はご通知無く変更されます。080580g.doc. 2009.10.7

Lorenz 社 日本総代理店
 株式会社 パシフィック テクノロジー
 〒273-0005
 千葉県船橋市本町6-18-5アサヒ船橋ビル602
 TEL: 047-426-1650 FAX: 047-426-1652
 E-mail: sales@pac-tech.com
 http://www.pac-tech.com

カップリング 型式 951.3_1付き © LORENZ MESSTECHNIK GmbH DR-2477トルクセンサー(センサー固定の場合)

シュリンク(縮み)ディスクハブ、外部締付け



仕様

型式951...

サイズ	最大トルク TK _{max} (Nm)	最大速度 N _{max} (min ⁻¹)
16	160	6000*
25	250	6000*


カップリングの全ての素子は、全て機械加工され、中速度で、VDI特性2060に従い範囲Q6.3にあります。

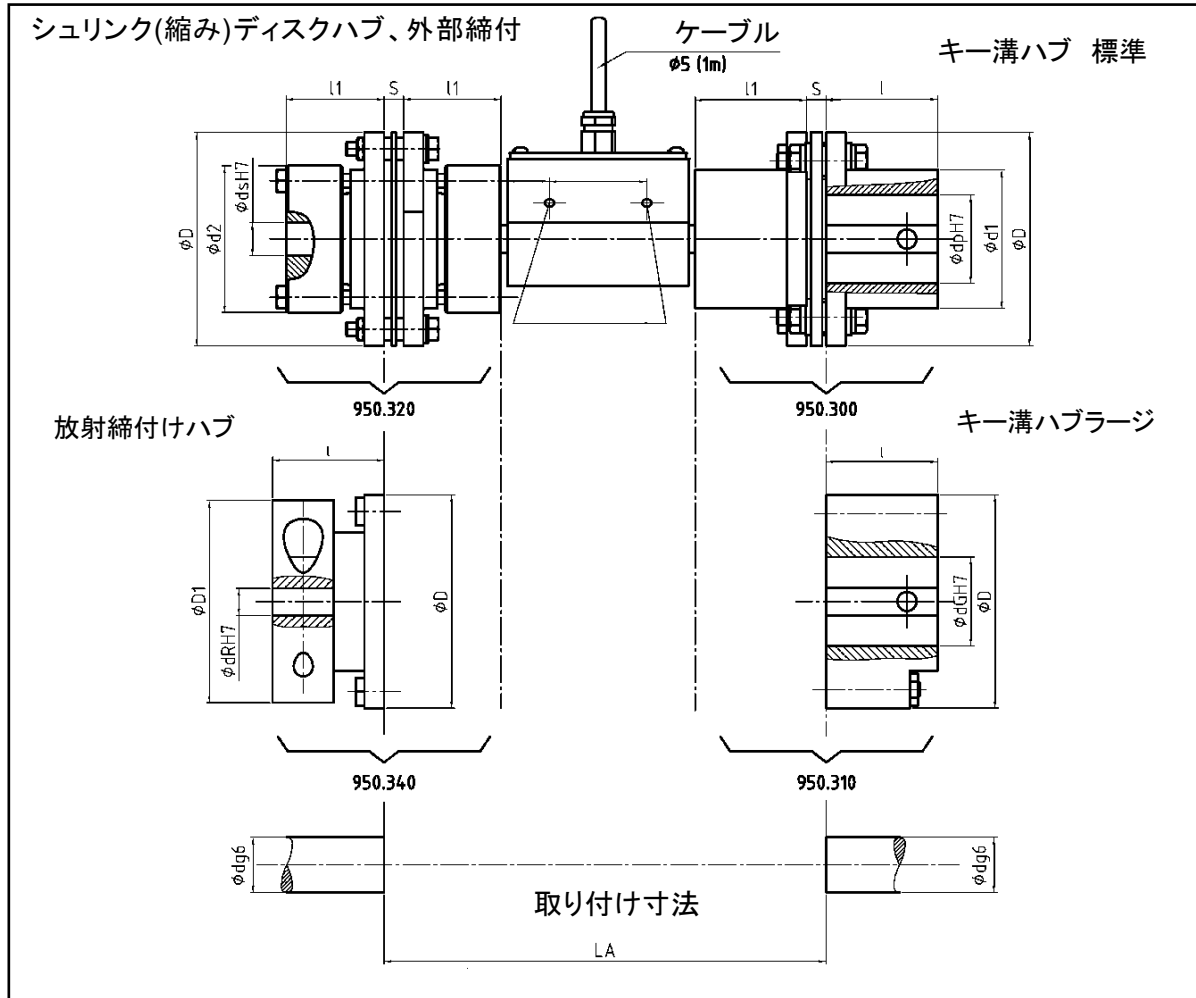
公称 トルク (Nm)	型式 951 サイズ	寸法(mm)															
		φ D		φ ds		φ dP		φ dR		φ dG		d1	d2	l	l1	U	LA
		φ D	φ D1	min	max	min	max	min	max	min	max						
50	16	77	73	14	26	16	32	25	35	30	45	50	53	40	35	26.2	204.4
100	16	77	73	14	26	16	32	25	35	30	45	50	53	40	35	26.2	212.4
200	25	89	84	20	36	20	40	30	40	35	55	60	64	45	40	26.4	214.8

希望の穴φdをご注文の時にご指定ください。

御注意:仕様はご通知無く変更されます。080587a.doc. 2009.10.7

Lorenz 社 日本総代理店
株式会社 パシフィック テクノロジー
〒273-0005
千葉県船橋市本町6-18-5アサヒ船橋ビル602
TEL: 047-426-1650 FAX: 047-426-1652
E-mail: sales@pac-tech.com
http://www.pac-tech.com

カップリング 型式 950.3_0付き  LORENZ MESSTECHNIK GmbH
DR-2477トルクセンサ・タイプ(センサーを固定しない場合)



仕様 型式950...

サイズ	最大トルク TK _{max} (Nm)	最大速度 N _{max} (min ⁻¹)
16	160	6000*
25	250	6000*

カップリングの全ての素子は、全て機械加工され、中速度で、VDI特性2060に従い範囲Q6.3にあります。

公称 トルク (Nm)	型式 950 サイ ズ	寸法 (mm)															
		D		φ ds		φ dP		φ dR		φ dG		d1	d2	l	l1	s	LA
		min	max	min	max	min	max	min	max	min	max						
50	16	77	73	14	26	16	32	25	35	30	45	50	53	40	35	7.1	166.2
100	16	77	73	14	26	16	32	25	35	30	45	50	53	40	35	7.1	174.2
200	25	89	84	20	36	20	40	30	40	35	55	60	64	45	40	7.2	176.4

希望の穴φdをご注文の時にご指定ください。

御注意:仕様等のご通知無く変更されます。080586b.doc. 2009.10.7

Lorenz 社 日本総代理店
株式会社 パシフィック テクノロジー
〒273-0005
千葉県船橋市本町6-18-5アサヒ船橋ビル602
TEL: 047-426-1650 FAX: 047-426-1652
E-mail: sales@pac-tech.com
http://www.pac-tech.com