

# 型式 3100 シリーズ 小型、軽量、高圧、OEM 圧力センサ 電圧及び電流出力

GEMS SENSORS

- ◎ 圧力範囲 0 - 0.7 MPa から 0 - 220 MPa
- ◎ 短い長さ、軽量 35 グラム
- ◎ 電圧、電流出力
- ◎ 長期間ドリフト 0.2%/年
- ◎ 優れた 価格 性能 比
- ◎ 温度出力 オプション

## 高安定、高信頼性 スパッター薄膜歪ゲージセンサー



### 仕様 入力

定格圧力範囲(FS) 10 bar = 1 MPa	0- 7, 10, 16, 25, 40, 60 barG (ゲージ圧). 100, 160, 250, 400, 600, 1000, 1600, 2200 barS(シールゲージ圧)
許容最大圧力	2 × FS. (1600, 2200 bar 範囲 1.25 × FS)
バースト圧力	10 × FS: 400 bar 迄. 4 × FS: 600, 1000 bar 1.5 × FS: 1600, 2200 bar
疲労寿命	1 億回サイクル以上に設計

### 性能

長期間ドリフト	0.2%FS/年(年毎に累積しません)
精度	±0.25% FS (温度出力±3.5%)
温度誤差	±1.5%/100°C 代表値
補償温度範囲	-40 ~ 105°C
動作温度範囲	-40 ~ 105°C.
零点許容度	±0.5%スパン
スパン許容度	±0.5%スパン

### 機械的仕様

圧力ポート	G1/4 オネジ. G1/4 オネジソフトシール他
接液部材料	17-4 PH ステンレス鋼
電気接続	DIN 9.4 mm, M12

### 環境

振動	20 g ピーク 正弦波、10~2000 Hz
衝撃	IEC 68-2-32 procedure 1 自由落下に耐える
認定	CE, UL, RoHS 対応
質量	約 35 グラム(仕様により異なります)

個々の仕様 (高温使用では供給電圧を下げてください)

### 電圧出力タイプ

出力	0-5, 0-10, 1-6, 1-5 Vdc 他
供給電圧(Vs)	フルスケール +3 V~30 Vdc (4.5 mA 電流) (100°C以上は 24 Vdc 迄)

### 電流出力タイプ

出力	4-20 mA, 2 線
供給電圧(Vs)	8 - 30 Vdc(100°C以上は 24 Vdc 迄)
最大ループ抵抗	(Vs-8) × 50 Ω

### レジオメトリック出力タイプ

出力	0.5 ~ 4.5 Vdc (4 mA)
供給電圧	5 Vdc ± 10%

### オプション

CAL-5:	圧力 5 点試験成績書
CAL-11:	圧力 11 点試験成績書

Pressure Ports 圧力接続ポート 単位 mm/インチ

<b>Fitting Code</b>	<b>08 = 1/8"-27 NPT</b>	<b>02 = 1/4"-18 NPT</b>	<b>04 = 7/16"-20 UNF with 37° Flare</b>
<b>Torque</b>	2-3 TFFT*	2-3 TFFT*	15-16 NM
<b>Fitting Code</b>	<b>0E = 1/4"-18 NPT Internal</b>	<b>0K = M14 x 1.5</b>	<b>1G = SAE 4 Female 7/16" Schrader</b>
<b>Torque</b>	2-3 TFFT*	2-3 TFFT*	18-20 NM
<b>Fitting Code</b>	<b>0E = 1/4"-18 NPT Internal</b>	<b>0K = M14 x 1.5</b>	<b>1G = SAE 4 Female 7/16" Schrader</b>
<b>Torque</b>	2-3 TFFT*	2-3 TFFT*	18-20 NM
<b>Fitting Code</b>	<b>4C = 1/4"-18 NPT Dryseal</b>	<b>4D = 1/8"-27 NPT Dryseal</b>	<b>4N = SAE J1926/2-3/8-24</b>
<b>Torque</b>	2-3 TFFT*	2-3 TFFT*	18-20 NM
<b>Fitting Code</b>	<b>05 = G1/4" A Integral Face Seal</b>	<b>0L = M12 x 1.5</b>	<b>2T = M12x1.5 HP Metal Washer Seal</b>
<b>Torque</b>	30-35 NM	18-20 NM	30-35 NM

Notes:  
 The diameter of all cans is 19 mm (0.748")  
 Hex is 22 mm (0.866") Across Flats (A/F) for deep socket mounting  
 \*NPT Threads 2-3 turns from finger tight, then wrench tighten 2-3 turns.

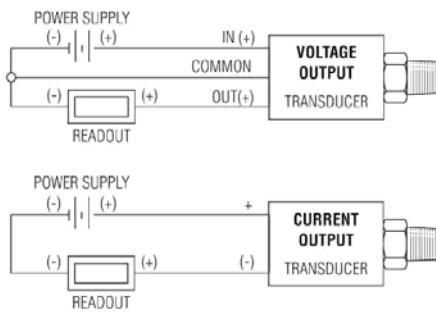
1. 全ての本体の直径は約 19 mm です。
  2. 六角の対辺の寸法は約 22mm です。
- \*NPT ねじ. 2-3 回転手締め後. スパナで、2-3 回転を締めます。

電気接続 : 単位 mm/インチ

コード B: ミニ DIN 9.4 mm		コード E: M12 × 1P			
 POLARIZING WIDE CONTACT 		 KEY 			
ピン#	電圧出力	電流出力	電圧出力	電流出力	
1	出力(圧力)	未使用	電源	電源	
2	電源	電源	出力(圧力)	未使用	
3	出力(温度)	未使用	グラウンド	リターン	
4	グラウンド	リターン	出力(温度)	未使用	
オプション 適合コネクタ 部品番号 557230 		オプション コネクタ付電気ケーブル 長さ: 1 m, 3 m, 5 m 			

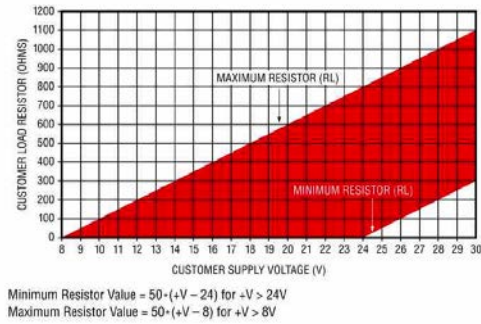
電気配線

Wiring Diagram



電流出力モード(負荷抵抗範囲)

Current Output Mode (Load Resistor Range)



製品コード表 (ご注文の方法の場合はコード表から部品番号をご指定下さい)

太字がコードです

**310** X X **XXXXX** **XX** X 0 00 X X

標準タイプの選択;

0: 圧力出力のみ

圧力と温度出力 (注 1)

1: 温度出力範囲 -40~125°C

2: 温度出力範囲 0~100°C

3: 温度出力範囲 0~80°C

出力;

B: 4-20 mA C: 1-6 V.

H: 1-5 V. N: 0.5-4.5 V.非レシオメトリック

R: 0-5 Vdc. S: 0-10 Vdc.

T: 0.5-4.5 V.レシオメトリック

圧力範囲; bar (10 bar = 1 MPa)

**0007G**- 7barG **0100S**-100barS **1000S**-1000barS

**0010G**-10barG **0160S**-160barS **1600S**-1600barS

**0016G**-16barG **0250S**-250barS **2200S**-2200barS

**0025G**-25barG **0400S**-400barS (注 2 を参照)

**0060G**-60barG **0600S**-600barS

注 2: 1000 bar 以上はコード 2T 圧力ポートのみです。

注 1: 圧力と温度出力は電圧出力コード C,H,N で電気接続コードが B, E のみ可能です。2.5 mA の追加電源が必要です。

ご注意: 上記の仕様等はお通知無く変更されます。2017.9.12.

オプション

03: オイル クリーニング

電気接続;

B: DIN 43650C 9.4 mm

インダストリアル

適合コネクタは別売りです。

E: M12×1

電気ケーブル及び適合コネクタは別売りです。

圧力ポート;

01 : G1/4 オネジ.

02 : 1/4"-18 NPT オネジ

04 : 7/16"-20 UNF オネジ  
37 度フレア付き

05 : G1/4A オネジ ソフトシール

08 : 1/8"-27 NPT オネジ

0L : M12×1.5-6g (600 bar 以下)

1G : Schraeder Deflator(Short)

1J : 7/16"-20 UNF オネジオーリングシール

2T : M12x1.5 HP-6g(1000 bar 以上)

0A : R1/4 オネジ

販売

株式会社 パシフィック テクノロジー 〒273-0005 千葉県船橋市本町 6 丁目 18-5 アサヒ船橋ビル 602

Tel: 047-426-1650 FAX: 047-426-1652 E-mail: [sales@pac-tech.com](mailto:sales@pac-tech.com) URL: <http://www.pac-tech.com>