

小型熱電対冷接点補償器

Miniature Electronic ice point™

MCJ シリーズ



MCJ-Kと CASS-316G-12(別売り)

デジタルマルチメーター、電圧レコーダーと他の電子デバイスの用途に、MCJは熱電対電圧を0°C基準信号に変換します。

MCJからの信号は、標準的な温度-mV表を使用して、温度に変換することができます。

特徴

高安定設計

10~45°C動作範囲間で±1°C安定性は、コンピュータによって設計された電子回路によって保証されます。

利便性

MCJは、多くの標準熱電対コネクタまたはジャックに適合します;MCJから正確な氷点基準読みのために計装まで接続する場合通常の銅線を使ってください;標準的な取付ピンで、MCJはメス又はオスコネクタとして使用することができます。

校正モード

OMEGA® MCJは、熱電対温度計と他の熱電対がすぐに使える計測器をチェックして、校正するために、精密なミリボルト・ソースとともに使用することもできます。接続は、MCJに逆モードでなされます。すなわち、ミリボルト・ソースの出力は、出力とラベルがついている端末の上のMCJへの入力として、銅線で接続されます。それから、チェックされている温度計の入力に適切なタイプの熱電対線によって接続されている補償形熱電対出力信号を入力端子は提供します。



メスからオスへの取付ピン（含有される）が、パネルへの直接接続のためにMCJシリーズで使われることができます。



小型のプロープの用途には、TASアダプタをご参照ください。

仕様:
基準温度: 0°C

精度: 0.5°C ; 15 ~ 30°C
1°C ; 10 ~ 45°C

保存温度: -25 ~ 75°C
(バッテリーを除く)

出力インピーダンス: <200 Ω

質量: 約57 グラム (<2 oz)

コンパクトサイズ

寸法:

75 H x 25 W x 13 mm D

注文方法

型式番号	校正	色コード
MCJ-J	J	黒
MCJ-K	K	黄
MCJ-T	T	青
MCJ-E	E	紫
MCJ-R/S	R and S	緑
MCJ-C	C*	赤
MCJ-D	D*	赤/白

相手側オス熱電対コネクタ、バッテリーとメスからオスへの取付ピン付き。

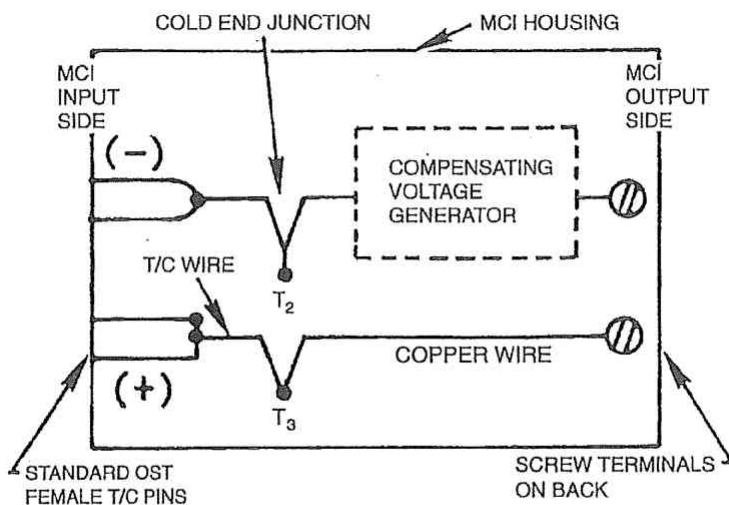
* ANSI 記号ではない; C: W/5% Re vs. W/26% Re. D: W/3% Re vs W/25% Re.

注文例 MCJ-J, J 校正.

アクセサリ

型式番号	説明
MCJ-BATT-B	交換バッテリー
MCJ-BATT-R-A	交換改造キット、J, K, T, E 用
MCJ-BATT-R-B	交換改造キット、R, S 用
MCJ-BATT-R-D	交換改造キット、C, D 用

ご注意: MCJ-BATT-R, 改造キット、1995年4月以前に購入された製品の水銀バッテリーを交換できます。



MCJの内部

販売: 株式会社パシフィック テクノロジー 〒273-0005千葉県船橋市本町6-18-5アサヒ船橋ビル602

TEL: 047-426-1650 FAX: 047-426-1652 E-mail :sales@pac-tech.com ホームページ: <http://www.pac-tech.com/>

ご注意:記載の仕様等のご通知無く改定されます。2018.1.29