

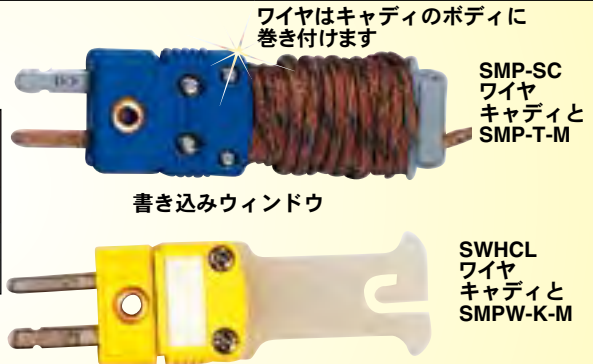
コネクタ付属品

ミニチュアサイズコネクタ用

ワイヤキャディ (スプールキャップ/コネクタは別売り)

ご注文:

型番	1パック入数	適用コネクタ
SMP-SC	5個セット	SMPW、HMPW
SWHCL	20個セット	SMPW、HMPW



デュアルタイプ用チューブクランプ

型番	適用コネクタ
DX-BRLK-(*)-SMP	SMPW、HMPW

* 挿入プローブ外径: "116" = 1.6mm、"18" = 3.2mm



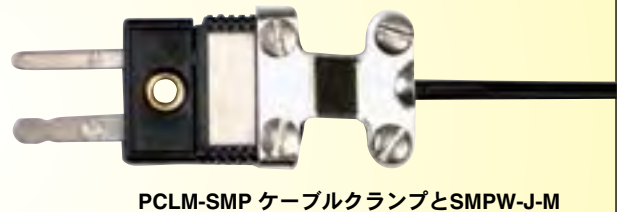
フェライト内蔵ケーブルクランプ

型番	適用コネクタ
PCLM-SMP-FT	SMPW、GMP、HGMP
PCLM-SMP-RSC-FT	HMPW、MTP



ケーブルクランプ

型番	適用コネクタ
PCLM-SMP	SMPW、HMPW
PCLM-NMP	NMP
PCLM-GMP	GMP、HGMP
PCLM-SMP-RSC	SMPW、HMPW (大きいサイズのワイヤ用)
PCLM-SHX	SHX-MF



小型保護チューブ

型番	適用コネクタ
MSRT-116-(*)	SMPW、HMPW、 GMP、HGMP
MSRT-332-(*)	
MSRT-532-10	

* 挿入量: 5、10、50、100 個入パッケージから選択してください。中心の数値はチューブの内径を表します: "316" = 4.8mm、"332" = 2.4mm、"532" = 4.0mm



防滴用ゴムカバー

型番	適用コネクタ
MRB	SMPW、HMPW
MRBS	SMPW、HMPW

MRB 最大耐熱温度 93°C MRBS 最大耐熱温度 230°C



コネクタ付属品

ミニチュアサイズコネクタ用

安全クリップ (1袋10コ入り)

ご注文:

型番	適用コネクタ
SMCL	SMPW, GMP, HMPW, HGMP
FMCL	FMP, FMPW, HFMP, HFMPW

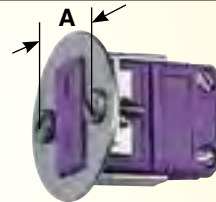
安全クリップ SMCL

GMP-Tと表示

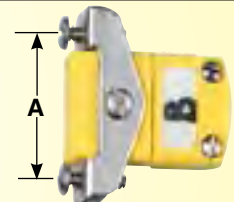


パネルマウントブラケット (標準円形ホール)

型番	適用コネクタ	"A" 寸法 (mm)
SMACL	SMPW, GMP, HMPW, HGMP	22.4
MACL	NMP	22.4
SRMACL	SMPW, GMP, HMPW, HGMP	17.0
RMACL	NMP	17.0



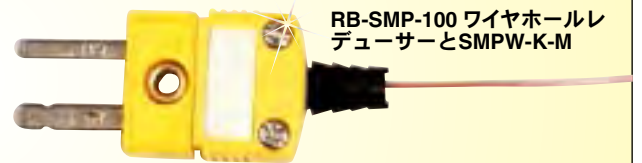
SRMACL円形ホール
パネルマウントブラケット



SMACLパネルマウント
ブラケット

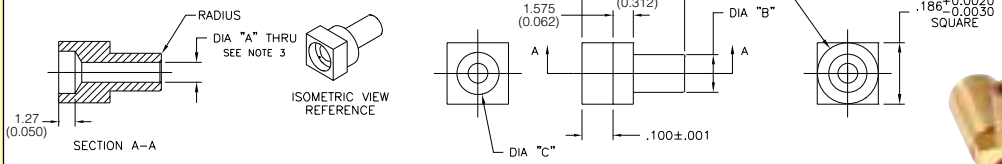
ワイヤホールレデューサー - 小さなゲージワイヤ SMPW ミニチュアに使用

型番 20個セット	小径サイズ
RB-SMP-100	2.54 内径
RB-SMP-140	3.55 内径



RB-SMP-100 ワイヤホールレ
デューサーとSMPW-K-M

寸法: mm (in)



圧着ブッシング

型番	外径 A-ID mm (in)	外径 B-OD mm (in)	外径 C mm (in)	外径 E mm (in)	互換 コネクタ
(*)B-SMP-CR020(**)	0.56(0.022)	2.95 (0.116)	3.25 (0.128)	4.72 (0.186)	SHX, NMP, MTP, GMP, SMP, SMPW, FMPW
(*)B-SMP-CR032(**)	0.89 (0.035)	2.95 (0.116)	3.25 (0.128)	4.72 (0.186)	
(*)B-SMP-CR040(**)	1.09 (0.043)	2.95 (0.116)	3.25 (0.128)	4.72 (0.186)	
(*)B-SMP-CR1.5MM(**)	1.57 (0.062)	2.95 (0.116)	3.25 (0.128)	4.72 (0.186)	
(*)B-SMP-CR062(**)	1.65 (0.065)	2.95 (0.116)	3.25 (0.128)	4.72 (0.186)	
(*)B-SMP-CR093(**)	2.44 (0.096)	4.72 (0.186)	3.96 (0.156)	N/A	
(*)B-SMP-CR3.0MM(**)	3.10 (0.122)	4.72 (0.186)	3.96 (0.156)	N/A	
(*)B-SMP-CR125(**)	3.25 (0.128)	4.72 (0.186)	3.96 (0.156)	N/A	

(*) 真鍮の場合は "B"、ステンレススチールの場合 "S" を入れてください。
(**) インサートの数量 "10" または "100"。"CR" 数は互換プローブの外径を表します。これらのブッシングに使う圧着ツールをご注文の際、型番 BB-SMT-CT を指定してください。

注文例: SB-SMP-CR040-100、外径0.043 プローブ用圧着ステンレススチールブッシング100個パッケージ

クランプグロメットシリコン 長さ0.25"

型番	内径 mm (in)	外径 mm (in)	長さ mm (in)	互換 コネクタ
SSRT-CC-018(*)	3.18 (0.125)	4.77 (0.188)	6.35 (0.250)	OSTW オスまたは メス
SSRT-CC-332(*)	2.38 (0.094)			
SSRT-CC-116(*)	1.59 (0.063)			
SSRT-CC-132(*)	0.79 (0.032)			

* パッケージ数量を入れてください: 5、10、50、100 個入パッケージから選択してください。
中心の数値は 0.75" 長張力緩和チューブ用グロメットの内径を表しています。



コネクタ付属品

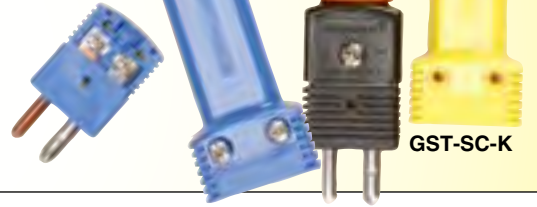
標準サイズコネクタ用

ワイヤキャディ (スプールキャップ/コネクタは別売り)

型番	適用コネクタ
OSTW-SC-(*)	USTW, OSTW, HSTW
GST-SC-(*)	GST

* 熱電対タイプを入れてください: J, K, T, E, R/S, N, U (補償なし)

OSTW-SC-T



GST-SC-K

チューブクランプ (シングルおよびダブルタイプ)

型番	適用コネクタ
X-BRLK-(*)	USTW, OSTW, OGP, GST, HSTW, HGST, OTP
DX-BRLK-(*)	USTW, OSTW, OGP, HSTW

* プローブ外径を入れてください: "116" 1.6mm, "18" 3.2mm, "316" 4.8mm, "14" 6.4mm
 注文例: X-BRLK-14, 1/4" プローブ用チューブクランプ
 DX-BRLK-14, 1/4" プローブ用デュアルチューブクランプ

DX-BRLK
ダブルタイプ



X-BRLK
チューブクランプ

標準保護チューブ (1袋10コ入り)

型番	適用コネクタ
SSRT-316-(*)	OST, OSTW, HSTW, USTW, OGP, OTP, GST, HGST, DTC
SSRT-18-(*)	
SSRT-332-(*)	

* パッケージの数量を入れてください: 5, 10, 50, 100 から選択
 中心の番号はチューブの内径を表します: "316" 4.8mm, "18" 3.2mm, "332" 2.4mm

SSRT-316-10



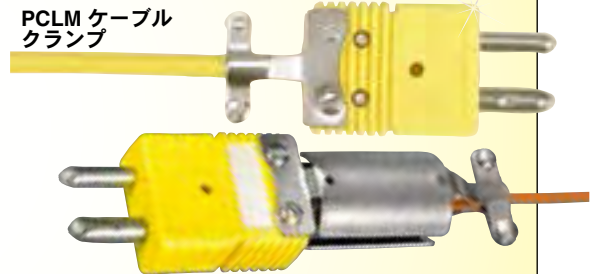
ケーブルクランプ

型番	適用コネクタ
PCLM	USTW, OSTW, OGP, HSTW, OTP
PCLM-DTC	DTC
PCLM-GST	GST, HGST

フェライト内蔵ケーブルクランプ

型番	適用コネクタ
PCLM-FT	OSTW, HSTW, OGP, HGST, GST, OTP

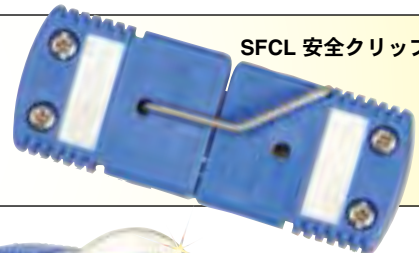
PCLM ケーブル
クランプ



安全クリップ (1袋10コ入り)

型番	適用コネクタ
SFCL	USTW, OSTW, OGP, GST, HSTW, HGST

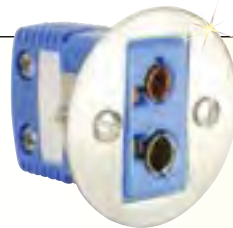
SFCL 安全クリップ



丸穴パネル取り付け用ブラケット

型番	適用コネクタ
RSACL	USTW, OSTW, OGP, GST, HSTW, HGST

RSACL 丸穴パネル
取り付け用ブラケット



SACL パネル
取り付け用ブラケット

パネル取り付けブラケット

型番	適用コネクタ
SACL	USTW, OSTW, OGP, GST, HSTW, HGST
TACL	OTP

取り付け穴はパネルに
縦 34.9 mm 横 3.8 mm
の穴加工が必要

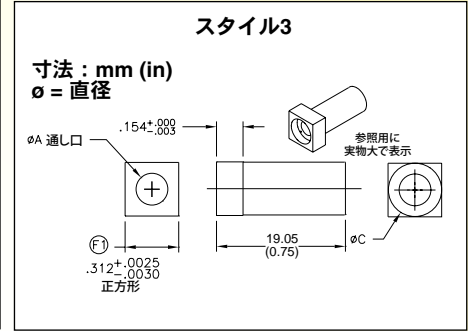
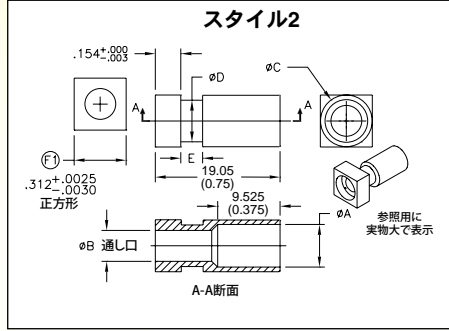
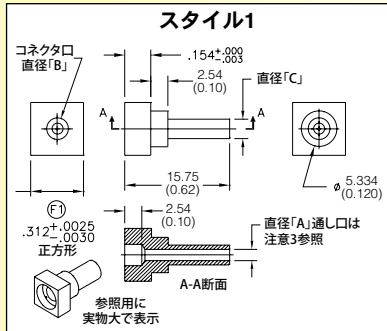




ゴムカバー 93°C までSRB定格、
230°C までSRBS定格

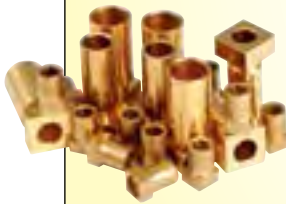
ゴムカバー

型番	適用コネクタ
SRB	USTW, OSTW, OGP, HSTW
SRBS	USTW, OSTW, OGP, HSTW



圧着式ブッシング

圧着真鍮または
SSブッシングも
選択可能



ご注文:

型番	スタイル タイプ	Dia A-ID mm (in)	Dia B mm (in)	Dia C-OD mm (in)	Dia D mm (in)	Dia E mm (in)	互換 コネクタ
(*)B-OST-CR1.5MM-(**)	1	1.57 (0.062)	3.25 (0.128)	2.94 (0.116)	—	—	OST, OSTW, HST, HSTW, GST, UST, USTW, HFSTW, OGP, OTP, NOX, NHX, NHXH, UHX
(*)B-OST-CR062-(**)	1	1.65 (0.065)	3.25 (0.128)	2.94 (0.116)	—	—	
(*)B-OST-CR2.0MM-(**)	1	2.05 (0.081)	3.25 (0.128)	2.94 (0.116)	—	—	
(*)B-OST-CR093-(**)	1	2.43 (0.096)	3.25 (0.128)	4.69 (0.185)	—	—	
(*)B-OST-CR3.0MM-(**)	1	3.09 (0.122)	3.96 (0.156)	4.69 (0.185)	—	—	
(*)B-OST-CR125-(**)	1	3.25 (0.128)	3.96 (0.156)	4.69 (0.185)	—	—	
(*)B-OST-CR4.5MM-(**)	2	4.59 (0.181)	4.36 (0.172)	6.35 (0.250)	5.33 (0.210)	1.77 (0.070)	OST, OSTW, HST, HSTW, GST, UST, OGP, HFSTW, USTW, OTP, NOX, NHX, NHXH, UHX
(*)B-OST-CR188-(**)	2	4.85 (0.191)	4.36 (0.172)	6.35 (0.250)	5.33 (0.210)	1.77 (0.070)	
(*)B-OST-CR5.5MM-(**)	2	5.58 (0.220)	4.36 (0.172)	7.87 (0.310)	5.33 (0.210)	1.77 (0.070)	
(*)B-OST-CR6.0MM-(**)	2	6.09 (0.240)	4.36 (0.172)	7.87 (0.310)	5.33 (0.210)	1.77 (0.070)	
(*)B-OST-CR250-(**)	2	6.42 (0.253)	4.36 (0.172)	7.87 (0.310)	5.33 (0.210)	1.77 (0.070)	
(*)B-DTC-CR250-(**)	3	6.09 (0.240)	—	7.87 (0.310)	—	—	DTC
(*)B-DST-CR6.0MM-(**)	3	6.42 (0.253)	—	7.87 (0.310)	—	—	

(*) 真鍮は“B”、ステンレススチールは“S”を入れてください。
(**) 数量を入れてください: “10”または“100” “CR” 数は互換プローブ外径を表します。これらのブッシングと共に使う圧着ツールをご注文の際は、型番 BB-OST-CT を指定してください。

ケーブルクランプキャップ用付属品

OSTW 標準サイズコネクタと使用してください

クランプグロメットシリコン



型番	内径 mm (in)	外径 mm (in)	長さ mm (in)	互換 コネクタ
SSRT-CC-018-(*)	3.18 (0.125)	4.77 (0.188)	6.35 (0.250)	OSTW-CC オスまたは メス
SSRT-CC-332-(*)	2.38 (0.094)			
SSRT-CC-116-(*)	1.59 (0.063)			
SSRT-CC-132-(*)	0.79 (0.032)			

*パッケージ数量を入れてください: 5、10、50、100 個入から選択

OST-CC-TOOL



- 1: 背面プレートとコネクタボディを取り付けます。
- 2: ワイヤを接続します。
- 3: 4 個の拘束ねじを締めます。

アッセンブリツール

型番	適用コネクタ
OST-CC-TOOL	OSTオスまたはメス
SMP-CC-TOOL	SMPオスまたはメス

