

フランジタイプ
トルクセンサ、リアクション

D-2553

- 定格トルク 10 N·m ~ 200 N·m
- 高精度 0.1% FS
- フランジ-フランジ-ソリューション
- 貫通穴
- 非常に短い軸長さ
- 高ねじり剛性
- 信頼性と耐久性
- 容易な取扱いと組立

大型スルーホールと
センターカウンターボア
を備えたフランジ

非回転
リアクショントルクセンサ

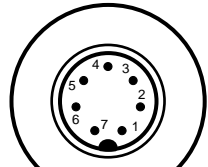


仕様

| 商品番号 | 定格トルク [N·m] | ばね定数 [N·m/rad] | 質量慣性モーメント [kg·m ²] | | 限界スラスト 負荷 [N] | 限界せん断力 [N] |
|--------|----------------|-------------------|-----------------------------------|----------|---------------------|---------------|
| | | | ドライブ側 | 試験側 | | |
| 108109 | 10 | 6.77E+03 | 1.08E-04 | 8.83E-05 | 1100 | 190 |
| 108110 | 20 | 1.28E+04 | 1.08E-04 | 8.83E-05 | 1600 | 380 |
| 108112 | 50 | 5.15E+04 | 1.10E-04 | 8.87E-05 | 3100 | 850 |
| 108397 | 100 | 9.44E+04 | 2.83E-04 | 2.56E-04 | 2500 | 600 |
| 108520 | 200 | 1.97E+05 | 2.84E-04 | 2.57E-04 | 4200 | 1200 |

| D-2553 | | |
|----------------------|-----------|--------------|
| 精度クラス | % f. s. | 0.1 |
| 再現性 (DIN 1319) | % | ±0.02 |
| 印加電圧 | VDC | 2 ... 12 |
| ブリッジ抵抗 | Ω | 350 |
| 公称感度 | mV/V | 1 ±0.1% |
| 基準温度 | °C | 23 |
| 定格温度範囲 | °C | -5 ... 45 |
| 許容温度範囲 | °C | -15 ... 55 |
| 零点温度係数 | % f. s./K | ±0.02 |
| 感度温度係数 | % f. s./K | ±0.01 |
| 許容トルク (静的) | % f. s. | 150 |
| 限界トルク (静的) | % f. s. | 200 |
| 破壊トルク (静的) | % f. s. | >300 |
| 帯域幅 (DIN 50100) | % f. s. | 70 度-クビ-ク |
| 保護レベル (DIN EN 60529) | | IP50 |
| 電気接続 | | 7-ピン シリーズ712 |

ピン接続

| 7ピン | D-2553 | |
|------|-------------|---|
| ピン 1 | 印加電圧 (-) | <div style="text-align: right;">シリーズ 712</div>  <div style="text-align: center;">上面図</div> |
| ピン 2 | 印加電圧 (+) | |
| ピン 3 | シールド | |
| ピン 4 | 信号 (+) | |
| ピン 5 | 信号 (-) | |
| ピン 6 | 制御信号(オプション) | |
| ピン 7 | NC | |

オプション/アクセサリ

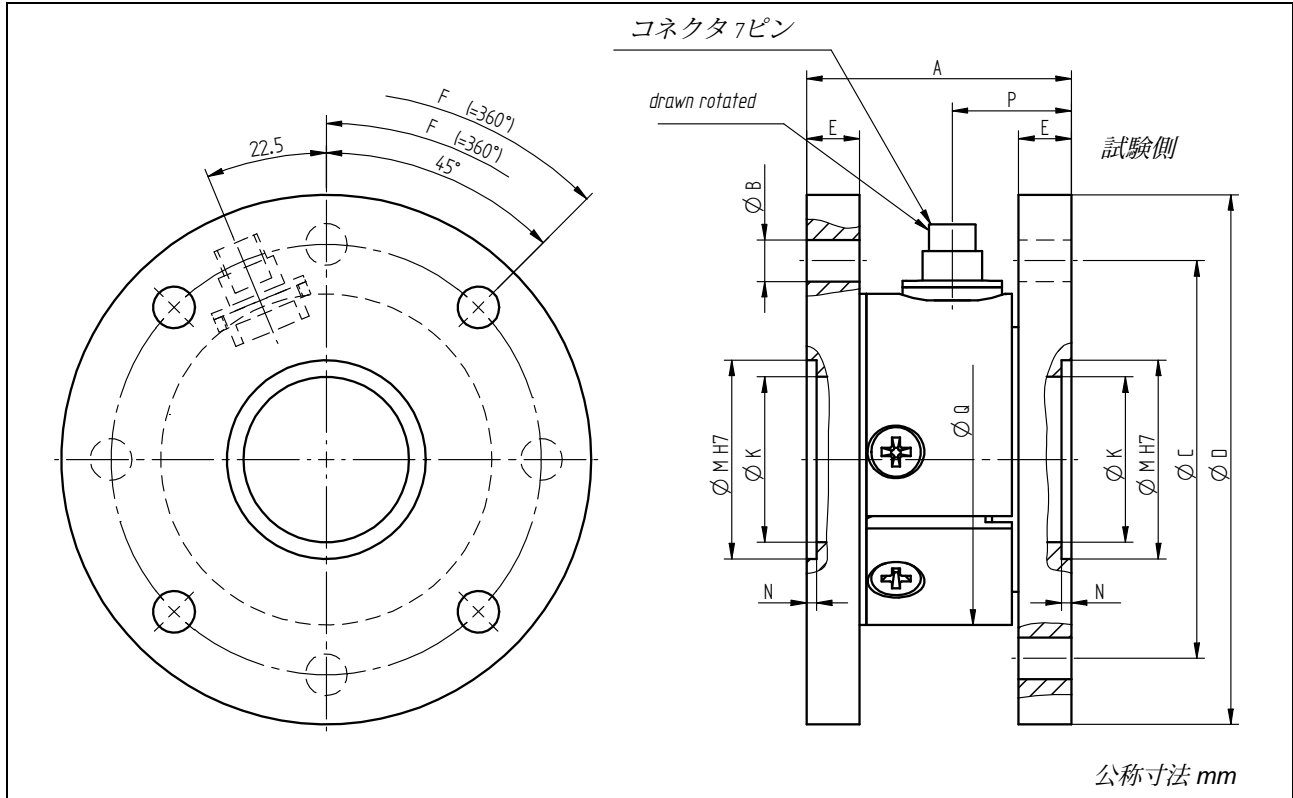
| 商品番号 | 説明 | |
|--------|---|-------------|
| 100218 | 制御信号 | % f. s. 100 |
| 10316 | 接続ケーブル, 3 m, 7ピン シリーズ 712, フリーハンダ付け端 | |
| 103348 | 接続ケーブル角度付, 3 m, 7ピン シリーズ 712, フリーハンダ付け端 | |

オプション校正

| 商品番号 | 説明 | ステップ | 基準 |
|--------|--------|------|--------------|
| 400676 | 直線性試験 | 25% | メーカー標準 |
| 400664 | 直線性試験 | 10% | |
| 400700 | メーカー校正 | 5 | VDI/VDE 2646 |

D-2553

公称寸法



| 定格トルク [N·m] | 公称寸法 [mm] | | | | | | | | | | |
|----------------|--------------|-----|----|----|---|-------|----|-----|----|----|----|
| | A | ØB | ØC | ØD | E | F | ØM | N | ØK | P | ØQ |
| 10 / 20 / 50 | 40 | 6.3 | 65 | 80 | 8 | 4x90° | 30 | 1.5 | 25 | 18 | 50 |
| 100 / 200 | 40 | 8.3 | 65 | 80 | 8 | 4x90° | 30 | 1.5 | 25 | 18 | 50 |

株式会社パシフィック テクノロジー
 〒273-0005千葉県船橋市本町6-18-5アサヒ船橋ビル602
 Tel: 047-426-1650 Fax: 047-426-1652
 E-mail: sales@pac-tech.com
 ホームページ: <http://www.pac-tech.com>
 ご注意: 記載の仕様等をご通知無く改定されます。2018.4.6.