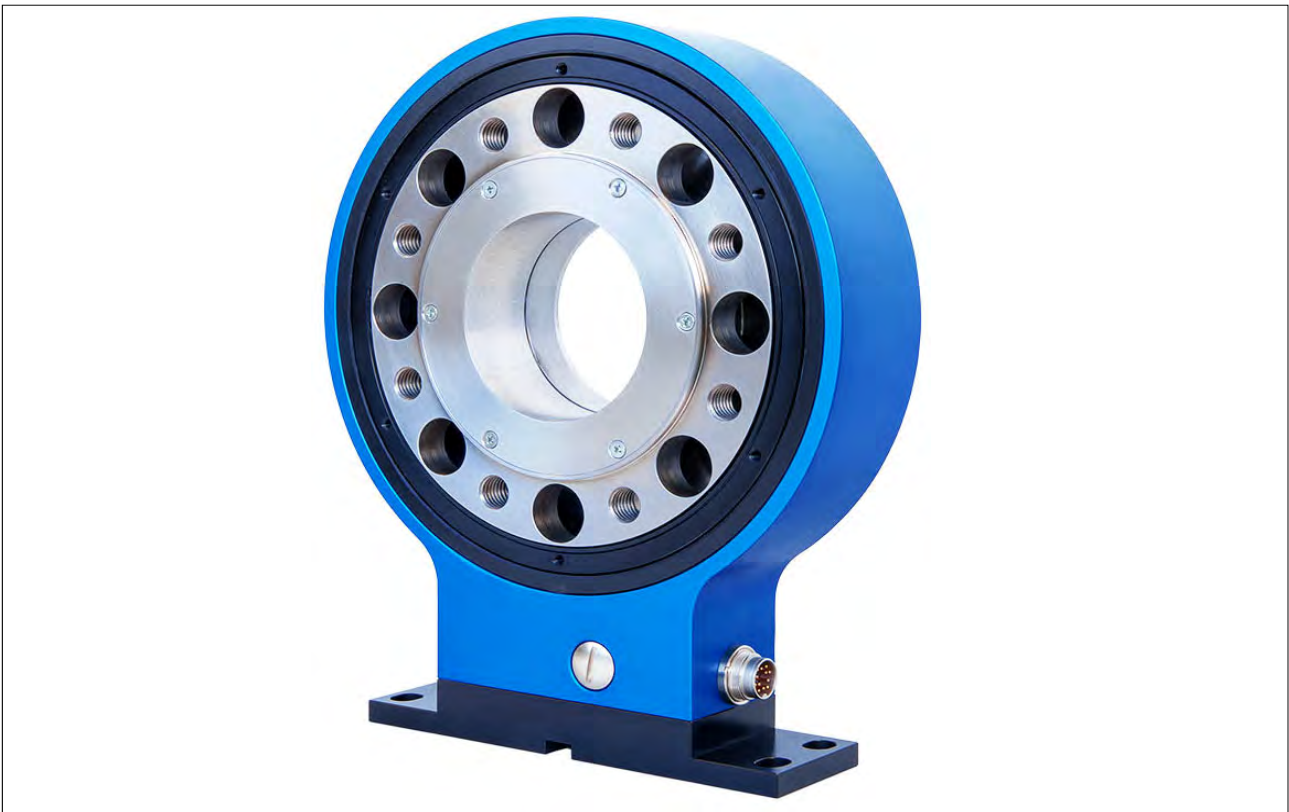


## フランジタイプ 非接触回転トルクセンサ

DR-2800

- 公称トルク 50 N·m～ 5000 N·m
- 高精度 0.1% FS
- 出力 ±5 V (オプション ±10 V)
- 最大速度 15000 回転/分
- オプション速度測定
- ベアリングを使用しないので保守が容易
- 非常に短い軸長さ
- 高ねじり剛性
- フランジ-フランジソリューション
- 回転子面のスルーホール
- 信頼性と耐久性
- 簡単な取扱いと組立



シャフトからケースへの接触のない(スリップリングを使用しない)デジタル信号伝送機能があり、このことにより伝達機能の不備がなく、点検保守の必要がありません。



## DR-2800

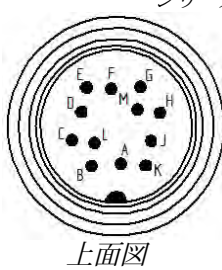
## 仕様

商品番号	公称トルク [N·m]	最大速度 [min <sup>-1</sup> ] 回転/分	ばね定数 [N·m/rad]	質量慣性 モーメント [kg·m <sup>2</sup> ] <sup>1</sup>		限界 スラスト 負荷 [N]	限界 せん断 力 [N]
				ドライブ側	試験側		
113605	50	15000	8.3E+04	5.8E-03	1.1E-03	650	190
113607	100	15000	1.4E+05	5.8E-03	1.1E-03	1100	330
113608	200	15000	3.2E+05	9.2E-03	1.8E-03	1600	550
113609	500	12000	1.1E+06	1.3E-02	4.0E-03	2000	1200
113610	1000	12000	3.5E+06	1.3E-02	4.1E-03	4000	2700
114349	2000	10000	6.7E+06	3.1E-02	1.3E-02	5400	3300
114350	5000	8000	14.3E+06	7.8E-02	3.0E-02	5700	5200

## DR-2800

精度クラス	% f. s.	0.1
再現性 (DIN 1319)	%	±0.02
印加電圧	VDC	12 ... 28
消費電流	mA	≤50
出力信号	V	±5
基準温度	°C	23
公称温度範囲	°C	5 ... 45
許容温度範囲	°C	0 ... 60
保管温度範囲	°C	-10 ... 70
感度温度係数	% f. s./K	±0.01
零点温度係数	% f. s./K	±0.02
許容トルク(静的)	% f. s.	130
限界トルク(静的)	% f. s.	200
破壊トルク(静的)	% f. s.	>300
帯域(DIN 50100)	%	70 (ピーク-ピーク)
バランス等級 (DIN ISO 1940)	Q	6.3
保護レベル (DIN EN 60529)		IP54
電気接続		12ピン シリーズ 581

## ピン接続

12ピン	DR-2800		 <p>シリーズ 581</p> <p>上面図</p>
ピン A	NC	-	
ピン B	NC	-	
ピン C	信号 (+)	±5V (±10V)	
ピン D	信号 (GND)	0V	
ピン E	印加電圧 (GND)	0V	
ピン F	印加電圧 (+)	12 ... 28VDC	
ピン G	オプション 速度信号	5V TTL	
ピン H	NC	-	
ピン J	NC	-	
ピン K	NC	-	
ピン L	NC	-	
ピン M	シールド		

<sup>1</sup> オプションの速度測定が無い場合



## オプション/アクセサリ

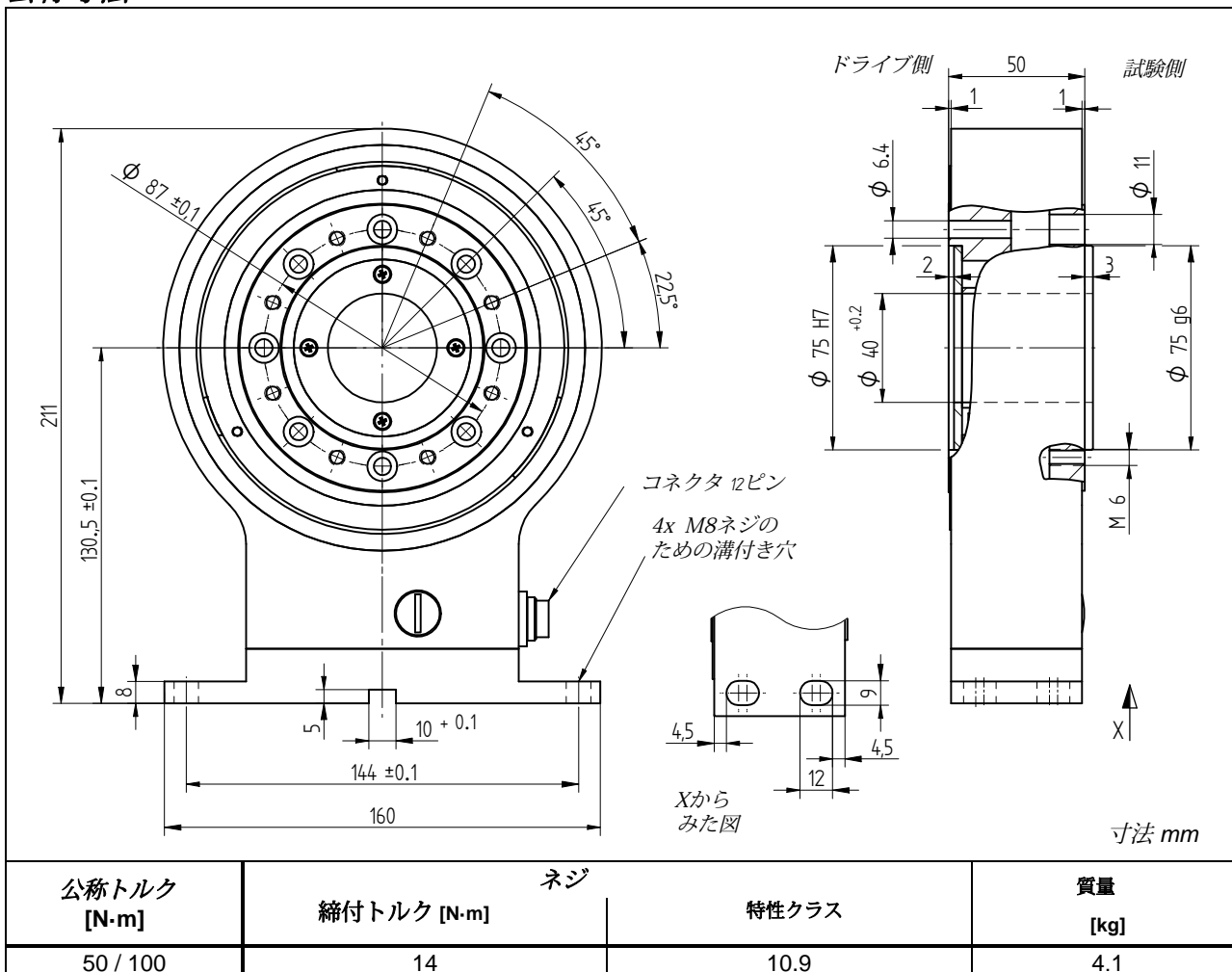
DR-2800

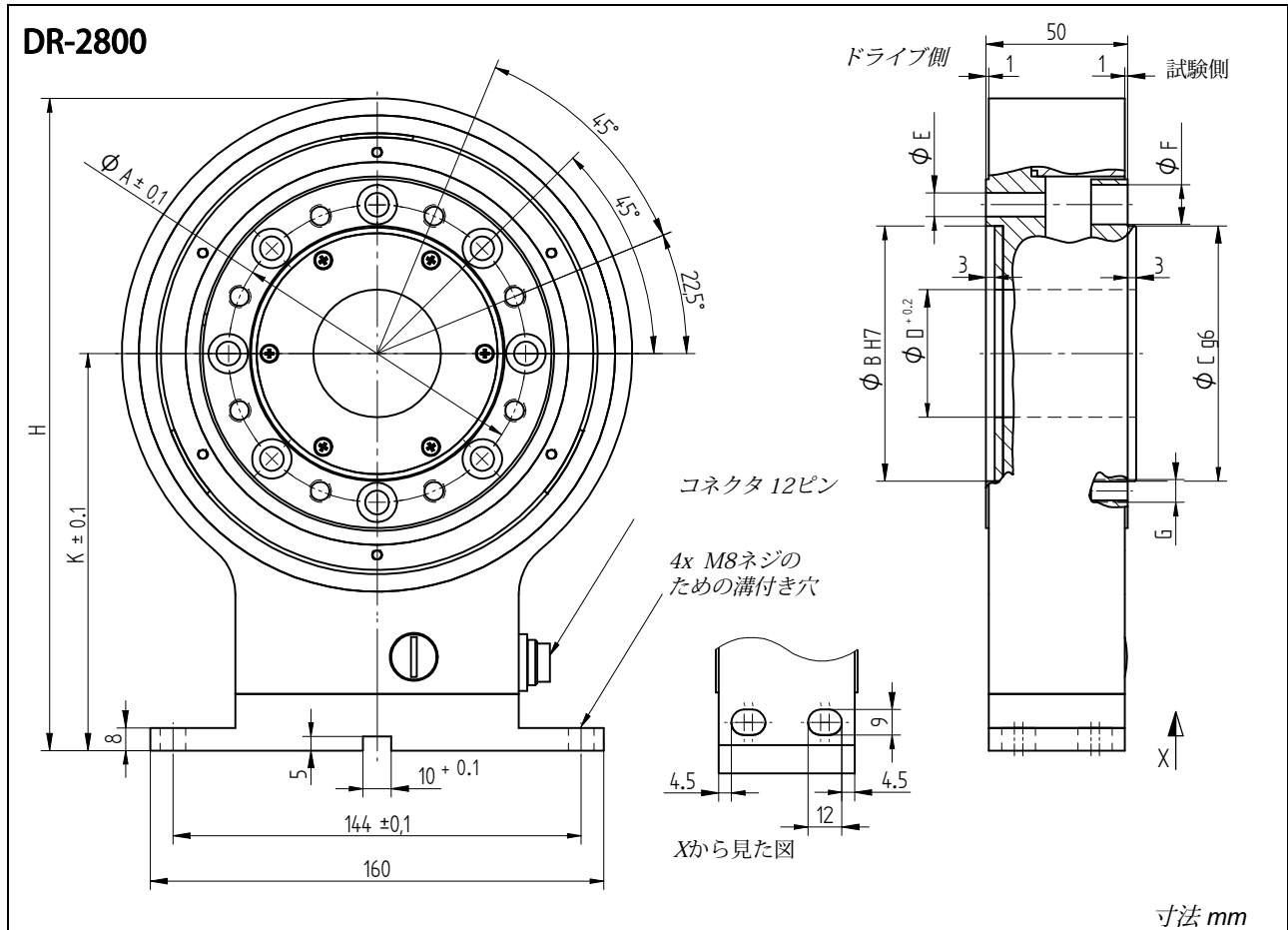
商品番号	説明		
103562	出力信号	V	±10
113627	速度測定, 1 x 30インパルス, 5V TTL		
10270	接続ケーブル, 3 m, 12ピンシリーズ 581, フリーハンダ付け端		
10345	接続ケーブル 角度付, 3 m, 12ピンシリーズ 682, フリーハンダ付け端		

## オプション校正

商品番号	説明	ステップ	基準
400676	直線性試験	25%	メーカー標準
400664	直線性試験	10%	
400700	メーカー校正	5	VDI/VDE 2646

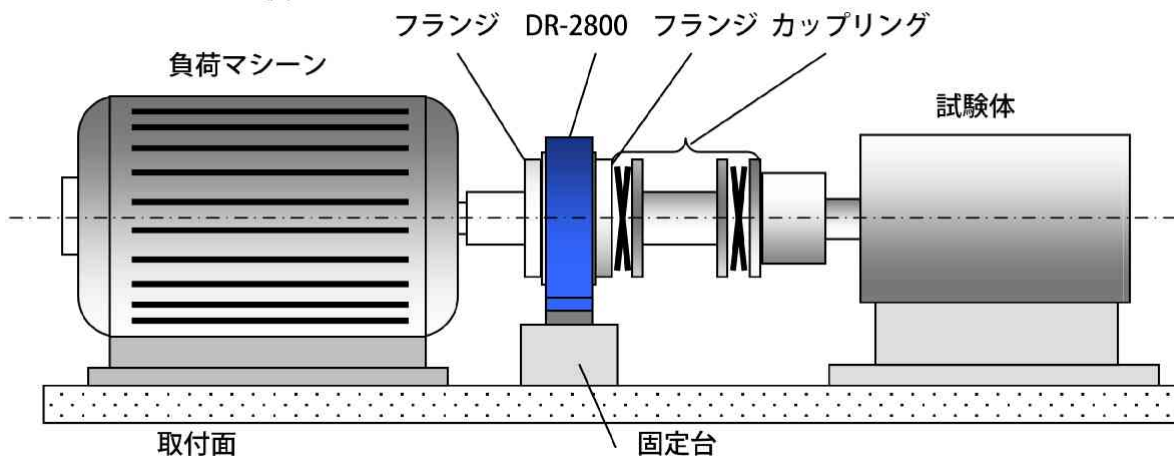
## 公称寸法





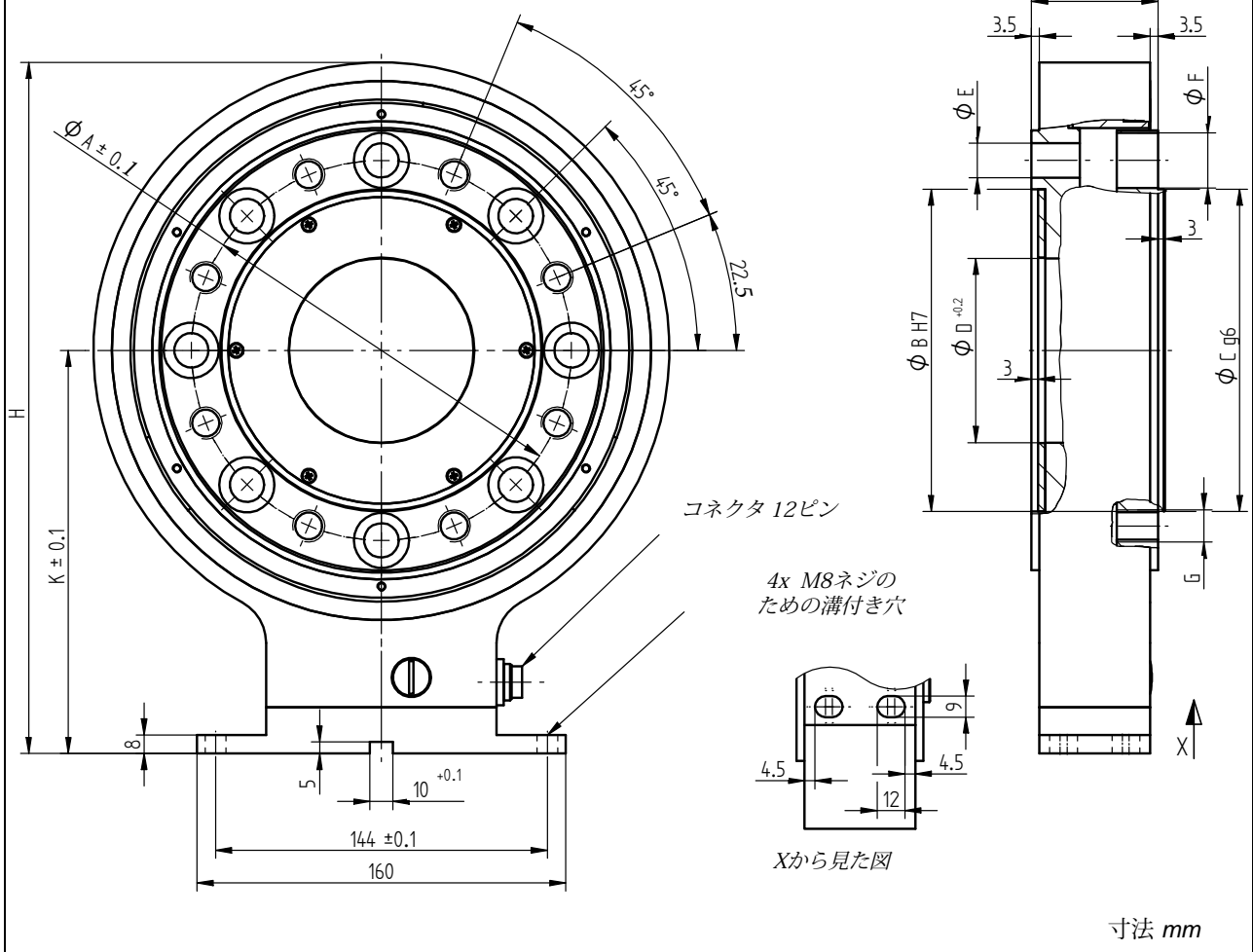
公称トルク [N·m]	公称寸法 [mm]									ネジ		質量 [kg]
	ØA	ØB	ØC	ØD	ØE	ØF	G	H	K	締付 トルク [N·m]	特性 クラス	
200	105	90	90	45	8.4	14	M8	230	140	35	10.9	4.8
500 / 1000	133	110	110	70	13	20	M12	250	150	120	10.9	5.4

アッセンブリー例





DR-2800



公称トルク [N·m]	公称寸法 [mm]									ネジ		
	ØA	ØB	ØC	ØD	ØE	ØF	G	H	K	締付 トルク [N·m]	特性 クラス	質量 [kg]
2000	165	140	140	80	15	24	M14	300	175	190	10.9	8.9
5000	206	174	174	100	19	30	M18	360	205	490	12.9	13.3

株式会社パシフィック テクノロジー

〒273-0005千葉県船橋市本町6-18-5アサヒ船橋ビル602

TEL: 047-426-1650 FAX: 047-426-1652

E-mail: sales@pac-tech.com

ホームページ: <http://www.pac-tech.com/>

ご注意:記載の仕様等をご通知無く改定されます。2018.4.5.