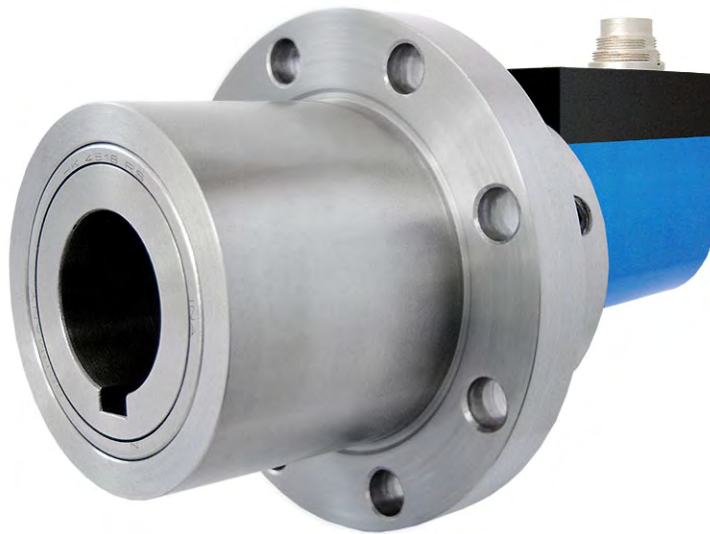


非接触トルクセンサ、回転、ベルトプーリー用

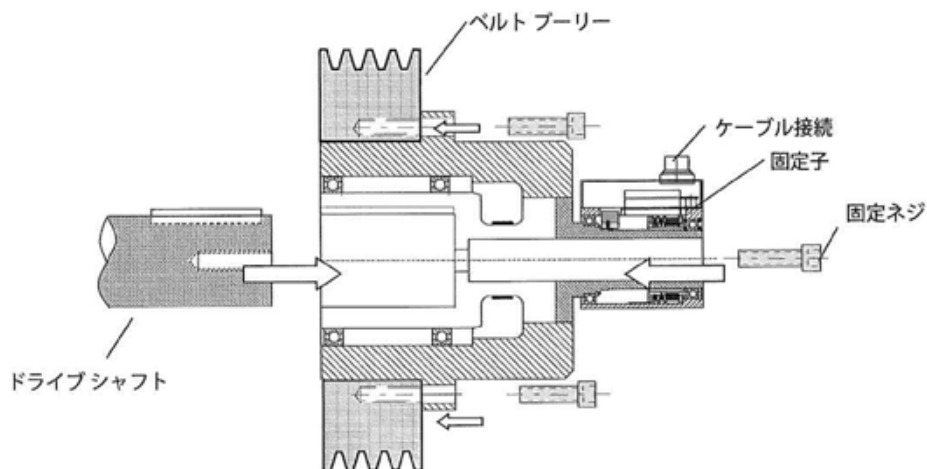
MR-12

- 公称トルク 20 N·m~5000 N·m
- 高精度 0.1% FS
- 出力±5 V (オプション ±10 V)
- 速度12000 min⁻¹迄
- 非常に短い軸長さ
- 高い捻じり剛性
- 信頼性と耐久性
- 容易な取扱と組立
- オプション組込の速度/角度測定

コンタクトレス
トルクセンサ



シャフトからケースへの接触のない (スリップリングを使用しない) デジタル信号伝送機能があり、このことにより伝達機能の不備がなく、点検保守の必要がありません。

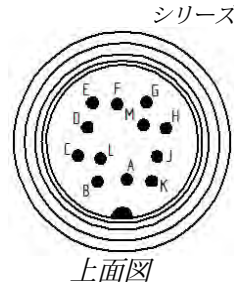


仕様

商品番号	公称トルク [N·m]	限界速度 [min ⁻¹]	ばね定数 [N·m/rad]	質量慣性モーメント [kg·m ²]		限界スラスト負荷 [N] ¹	限界せん断力 [N] ²
				ドライブ側	試験側 ³		
100716	20	12000	1.3E+04	1.6E-04	1.7E-03	950	11000
100717	50	12000	2.6E+04	1.6E-04	1.7E-03	1900	11000
100718	100	12000	5.3E+04	1.6E-04	1.7E-03	4000	11000
100719	200	12000	1.1E+05	1.6E-04	1.7E-03	7400	11000
100720	500	10000	3.1E+05	2.4E-03	4.6E-02	12500	37000
100721	1000	10000	6.7E+05	2.4E-03	4.6E-02	21000	37000
100722	2000	5000	9.4E+05	1.8E-02	1.2E-01	24000	48000
100723	5000	5000	2.5E+06	1.8E-02	1.2E-01	39000	48000



MR-12		
精度クラス	% f. s.	0.1
再現性 (DIN 1319)	%	±0.02
印加電圧	VDC	12 ... 28
消費電流	mA	≤60
出力信号	V	±5 V
制御信号 電圧	V	L <2.0; H >3.5
サンプルレイト	kサンプル/s	10
基準温度	°C	23
公称温度範囲	°C	5 ... 45
許容温度範囲	°C	0 ... 60
保管温度範囲	°C	-10 ... 70
感度の温度係数	% f. s./K	±0.01
零信号の温度係数	% f. s./K	±0.02
許容トルク (静的)	% f. s.	150
限界トルク (静的)	% f. s.	200
破壊トルク (静的)	% f. s.	>300
帯域(DIN 50100)	%	70 ピーク-ピーク
保護レベル (DIN EN 60529)		ク IP50
電気接続		12ピンシリーズ 581

ピン 接続

12ピン	MR-12	 <p>シリーズ 581</p> <p>上面図</p>	
ピン A	NC		-
ピン B	オプション. 信号 角度 B		5V TTL
ピン C	信号 (+)		±5V (±10V)
ピン D	信号 (GND)		0V
ピン E	印加電圧 (GND)		0V
ピン F	印加電圧 (+)		12 ... 28VDC
ピン G	オプション. 信号 角度 A		5V TTL
ピン H	NC		-
ピン J	NC		-
ピン K	制御 信号		L <2.0V; H >3.5V
ピン L	NC		-
ピン M	シールド		-

¹ 支えられていないシャフト
² 支えられていないシャフト
³ Ø C 最大としてベルトプーリー無

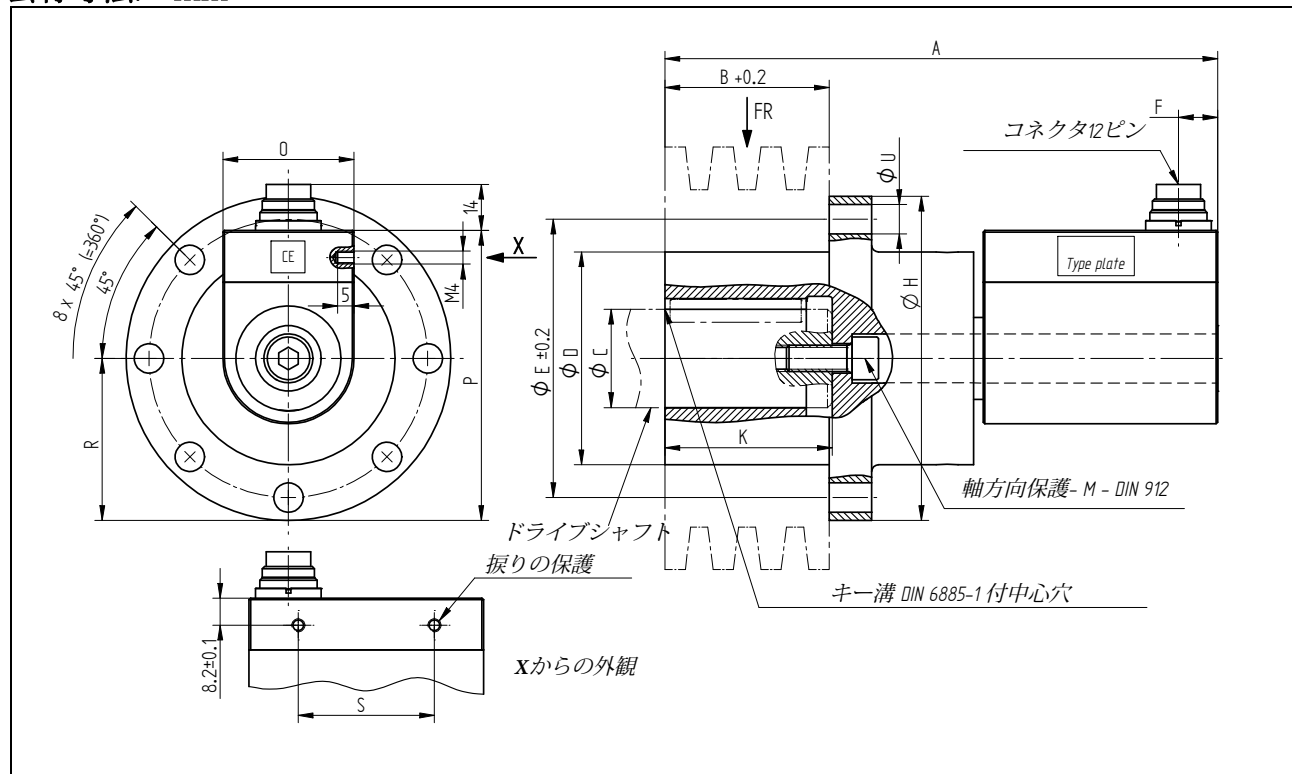
オプション/アクセサリ

商品番号	説明	
103562	出力信号	V ±10
101560	速度/角度測定.360パルス/回転, 2トラック, 90°シフト, 5V TTL	CWターン CH A  CH B 
10270	接続ケーブル, 3 m, 12ピン シリーズ 581, フリーハンダ付け端	
10345	接続ケーブル 角度付, 3 m, 12ピン シリーズ 682, フリーハンダ付け端	

オプション 校正

商品番号	説明	ステップ	基準
400676	直線性試験	25%	メーカー標準
400664	直線性試験	10%	
400700	メーカー校正	5	VDI/VDE 2646

公称寸法: mm



公称トルク [N·m]	公称寸法 [mm]														
	A	B	∅ CH7 min	∅ CH7 max	∅ Dg6	∅ E	F	∅ H	K	M	O	P	R	S	∅ U
20 / 50 / 100 / 200	168.5	50	15	30	65	85	12	99	51	M8	40	88.5	49.5	41.5	9
500	227.5	60	40	55	140	158	15	176	80	M12	58	135	88	29.5	11
1000	227.5	60	50	55	140	158	15	176	80	M12	58	135	88	29.5	11
2000 / 5000	287.5	110	60	85	170	195	15	220	130	M16	58	157	110	29.5	13

株式会社パシフィック テクノロジー

080160n_MR-12.docx

〒273-0005 千葉県船橋市本町6-1 8-5 アサヒ船橋ビル 602

3/3

TEL: 047-426-1650 FAX: 047-426-1652

E-Mail: sales@pac-tech.com [URL]: http://www.pac-tech.com/

ご注意:記載の仕様等はご通知無く改定されます。2018.4.2.