

小型圧縮フォースセンサ
Miniature Compression Force Sensor

K-2283

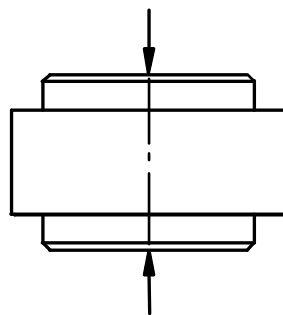
小型ロードセル

直径 24mm~39 mm
高さ 25 mm

アプリケーション:

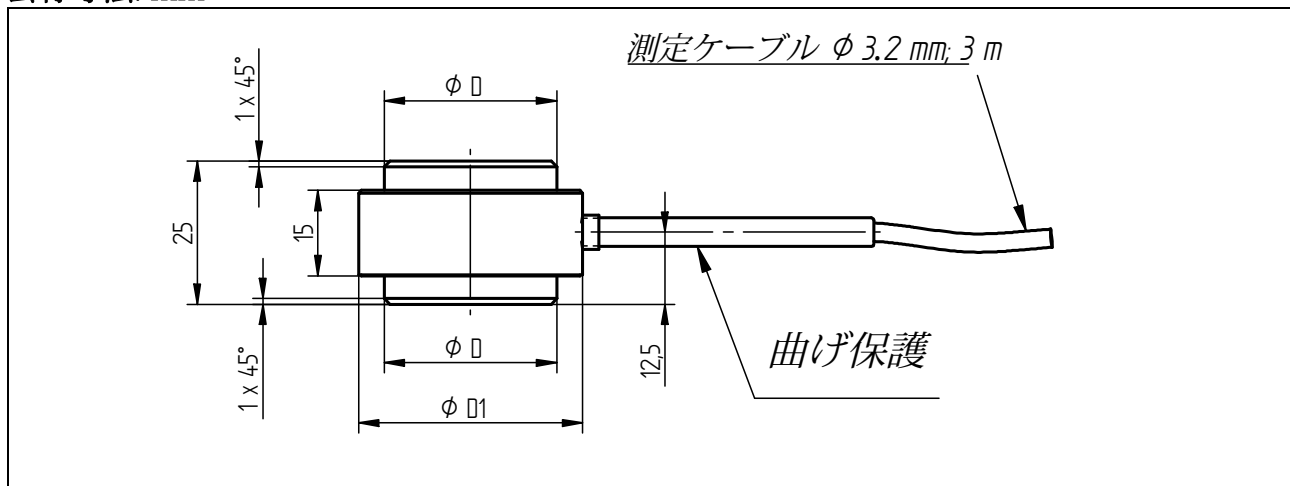
プレス ツール、
インパクト測定、衝撃測定
クラッシュテスト、衝突試験
パンチ、スタンピング

- 50 kN~150 kNの公称フォース
- 圧縮用小型フォースセンサ
- 高固有周波数
- 長期間安定性
- ステンレス鋼材料
- 保護レベル IP65
- コンパクト デザイン
- 信頼性と耐久性
- 容易な取扱と組立



株式会社パシフィック テクノロジー
〒273-0005千葉県船橋市本町6-18-5アサヒ船橋ビル602
TEL: 047-426-1650 FAX: 047-426-1652
E-mail: sales@pac-tech.com
ホームページ: <http://www.pac-tech.com/>

公称寸法: mm



商品番号	公称フォース [kN]	公称寸法 [mm]		質量 [kg]
		ØD	ØD1	
111474	50	15	24	0.2
102989	70			
108544	90			
106599	100	30	39	0.3
103413	130			
109501	150			

仕様

K-2283		
精度クラス	% f. s.	1
再現性	% f. s.	0.2
クリープ	% f. s./30分	<±0.1
印加電圧	V	2 ... 12
ブリッジ抵抗	Ω	350
感度	mV/V	1.00 ±20%
絶縁抵抗	Ω	>2*10 ⁹
基準温度	°C	23
公称温度	°C	-10 ... 70
使用温度	°C	-30 ... 80
保管温度	°C	-50 ... 95
零点の温度係数	% f. s./10K	±0,1
感度の温度係数	% f. s./10K	±0,1
許容負荷	% f. s.	130
限界負荷	% f. s.	150
破壊負荷	% f. s.	>300
最大動的負荷(DIN 50 100)	% f. s.	70
公称たわみ	mm	<0.03
材料	ステンレス鋼	
保護レベル (DIN EN 60529)	IP65	
電気接続	ケーブル, PURS, 3 m フリーハンダ付け端	

ピン接続

緑色	印加電圧(-)
茶色	印加電圧(+)
黄色	信号(+)
白色	信号(-)
灰色	制御信号 (オプション)
シールド	シールド

株式会社パシフィック テクノロジー

〒273-0005千葉県船橋市本町6-18-5アサヒ船橋ビル602

TEL: 047-426-1650 FAX: 047-426-1652

E-mail: sales@pac-tech.com ホームページ: <http://www.pac-tech.com/>

オプション/アクセサリ

商品番号	説明		
100218	制御信号	% f. s.	100
100896	公称感度調整		

オプション校正

商品番号	説明	ステップ	規格
400628	直線性試験	25%	メーカー標準
400170	直線性試験	10%	
400652	メーカー校正	5	DIN EN ISO 376 とDKD-R 3-3

株式会社パシフィック テクノロジー
 〒273-0005千葉県船橋市本町6-18-5アサヒ船橋ビル602
 TEL: 047-426-1650 FAX: 047-426-1652
 E-mail: sales@pac-tech.com
 ホームページ: <http://www.pac-tech.com/>
 ご注意:記載の仕様等にご通知無く改定されます。2018.3.26