

# リアクショントルクセンサ

## シャフトマウント低トルクレンジ

### インチおよびミリ寸法モデル

リアクショントルク  
0-25 オンスインチ～0-1000 インチポンド  
0-0.18 N・m ～ 0-110 N・m

## TQ201/TQM201シリーズ



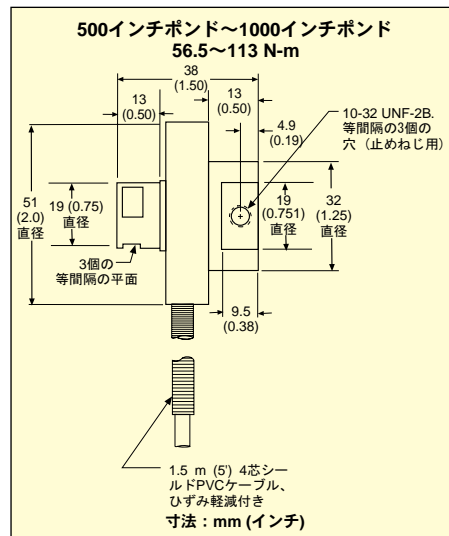
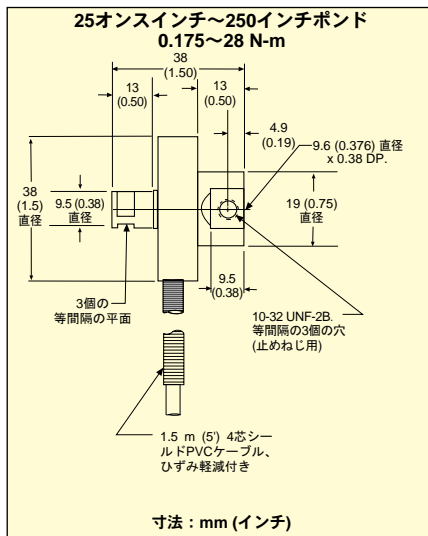
TQ201-100  
実物大

- ✓ オールステンレス鋼ケースにより、工業環境における長期の信頼性を獲得
- ✓ 高精度
- ✓ 精密ローノイズ測定のためのシールドケーブル
- ✓ プラスの抜け止め接続のための耐久型マウント

OMEGAのTQ201/TQM201シリーズは、インライン取り付けのリアクショントルクセンサーです。モーターの起動トルクを測定するトルク発生素子へ取り付けのように設計されています。

### 仕様

出力：2 mV/V 公称  
 印加電圧：10 Vdc、最大15V  
 入力抵抗：最小 350 Ω  
 出力抵抗：最小 350 Ω  
 精度クラス：±0.2% FSO  
 リニア：±0.15% FSO  
 ヒステリシス ±0.10% FSO  
 再現性：±0.03% FSO  
 ゼロバランス：±2% FSO  
 動作温度レンジ：  
 -54～107°C  
 補償温度レンジ：  
 16～71°C  
 温度影響：  
 ゼロ：±0.009% FSO/°C  
 スパン：±0.009% rdg/°C  
 許容過負荷：容量の150%  
 限界過負荷：容量の300%  
 構造：ステンレス鋼  
 保護等級：IP65  
 電気回路：1.5 m 4導体シールドPVCケーブル、ストレーンリリーフ付



### ご注文：

インチ寸法 レンジ	インチ寸法 型番	ミリ寸法 レンジ	ミリ寸法 型番
0～25 oz-in	TQ201-25Z	0～0.175 N-m	TQM201-0.175
0～30 oz-in	TQ201-30Z	0～0.20 N-m	TQM201-0.2
0～100 oz-in	TQ201-100Z	0～0.70 N-m	TQM201-0.7
0～120 oz-in	TQ201-120Z	0～0.85 N-m	TQM201-0.85
0～150 oz-in	TQ201-150Z	0～1.0 N-m	TQM201-1
0～200 oz-in	TQ201-200Z	0～1.4 N-m	TQM201-1.4
0～25 in-lb	TQ201-25	0～2.8 N-m	TQM201-2.8
0～50 in-lb	TQ201-50	0～5.6 N-m	TQM201-5.6
0～100 in-lb	TQ201-100	0～11 N-m	TQM201-11
0～250 in-lb	TQ201-250	0～28 N-m	TQM201-28
0～500 in-lb	TQ201-500	0～56.5 N-m	TQM201-56.5
0～1000 in-lb	TQ201-1K	0～113 N-m	TQM201-113

5ポイント校正が付属しています。

注文例：TQ201-30Z、30オンスインチレンジリアクショントルクセンサー。  
 TQ201-250、250インチポンドレンジリアクショントルクセンサー。

F-116

販売：株式会社パシフィック テクノロジー 〒273-0005千葉県船橋市本町6-18-5アサヒ船橋ビル602  
 Tel: 047-426-1650 Fax: 047-426-1652 E-mail: sales@pac-tech.com ホームページ: http://www.pac-tech.com

ご注意:記載の仕様等はご通知無く改定されます。2018.3.27.